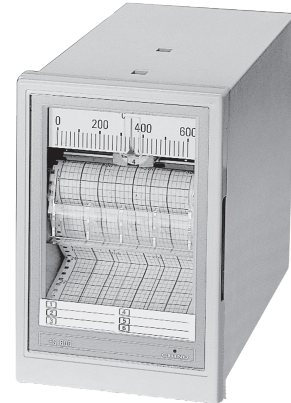


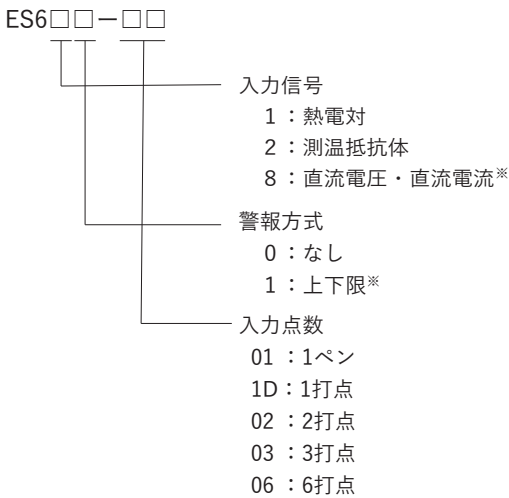
ES600シリーズ 60mmチャート 小形記録計

ES600シリーズは、記録紙幅60mmとミニサイズの工業用アナログ記録計です。
96×144mmとミニサイズですが、信頼性の高い自動平衡方式、操作性の容易な折りたたみ記録方式等、大形記録計並の機能を備えています。
記録方式は、1点連続記録のペン書式と最高6点までの打点式があり、測定入力は、熱電対、直流電圧・電流※、測温抵抗体、がありますので、温度をはじめ各種工業量および電圧、電流※信号を記録することができます。

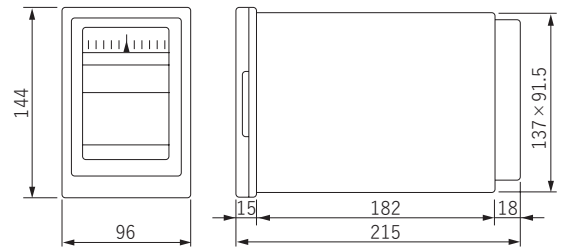


MODEL ES600

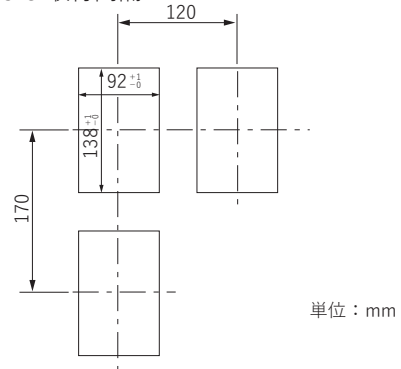
■形式一覧



■外形寸法



パネルカットおよび取付間隔

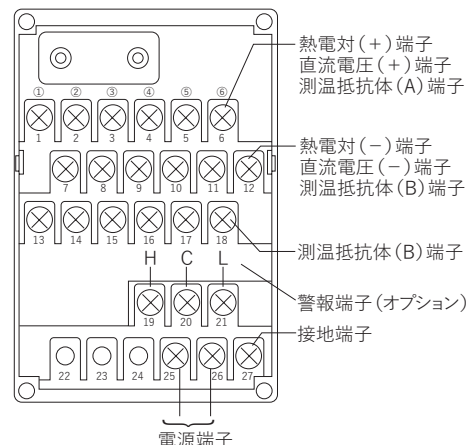


■標準目盛

入 力	標 準 目 盛			
熱電対	R	0~1400(5)	0~1600(5)	
	K	0~250(5) 0~800(20)	0~300(10) 0~1200(20)	0~600(20)
	E	0~200(5)	0~300(10)	
	J	0~300(10)	0~400(10)	
	T	0~250(5)	0~300(10)	
直流電圧	mV	0~10mV(0.2) -5~5mV(0.2)	0~20mV(0.5) -10~10mV(0.5)	0~100mV(2) -50~50mV(2)
	V	0~1V(0.02)	-1~1V(0.05)	
直流電流※	4~20mA(0.5)			
測温抵抗体 Pt100 JPt100		0~50(1) 0~200(5)	0~100(2) 0~300(10)	0~150(5) -20~30(1)
		-20~80(2) -50~50(2)	-80~100(5) -100~50(2)	-30~70(2)

温度入力の単位は℃です。()内は1分割です。
測温抵抗体入力の目盛はリニア目盛。熱電対、サーミスタは特性目盛。
上記以外の目盛は標準外目盛(オプション)になります。

■端子板図



■一般仕様

入力信号：直流電圧…10mV幅以上 50V幅以下
直流電流※…1mA幅以上 50mA幅以下
熱電対…K、T 250°C幅以上
E、J 200°C幅以上
R 1000°C幅以上
測温抵抗体…50°C幅以上(Pt100、JPt100)

目盛の長さ：60mm
精度定格：入力スパンの±1.0%
不感帯：入力スパンの0.4%
平衡時間：入力スパン移動 約2.0秒(50Hz)
約1.6秒(60Hz)

記録紙：折たたみ式…有効記録幅60mm
(全幅73mm)全長10m

記録点数：ペン書式…1ペン
打点式…1、2、3、6点の4種

記録方式：ペン書式…カートリッジペン連続記録(色 赤)
打点式…各点各色インクパッド打点記録

打点式	{	1点 赤
		2点 1赤・2青
		3点 1赤・2青・3緑
		6点 1赤・2青・3緑、4スミレ・5紫・6茶

紙送り速さ：10、20mm/hの2速および早送り(約5.7mm/s)
打点間隔：約10秒
ペンリフト：手動
(ペン書式)

電源：100VAC、50Hz/60Hz
許容電圧変動：定格値の-10~10%
使用温度範囲：-10~50°C
使用湿度範囲：30~90%RH(ただし結露しないこと)
許容信号源抵抗：直流電圧入力(1V未満、10V以上)…約1kΩ以下
直流電圧入力(1V以上、10V未満)…約300Ω以下
熱電対入力…約1kΩ以下
測温抵抗体入力…1線当たり…10Ω以下

入力抵抗：直流電圧入力(1V未満)、熱電対入力…約8MΩ
直流電圧入力(1V以上、10V未満)…約100kΩ
直流電圧入力(10V以上)…約1MΩ

最大コモンモード電圧：200VAC
コモンモード除去比：100dB以上
シリーズモード除去比：50dB以上

絶縁抵抗：測定端子と接地端子間 500VDC 20MΩ以上
電源端子と接地端子間 500VDC 20MΩ以上
測定端子と電源端子間 500VDC 20MΩ以上

耐電圧：測定端子と接地端子間 500VAC 1分間
電源端子と接地端子間 1000VAC 1分間
測定端子と電源端子間 1000VAC 1分間

消費電力：最大約7VA

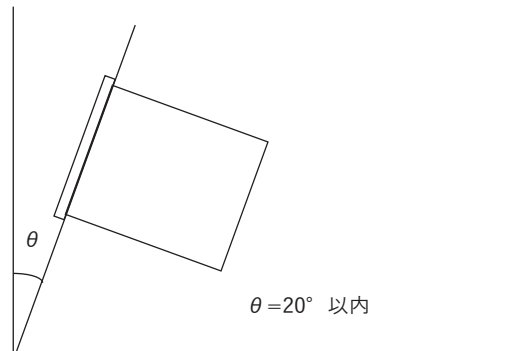
ケース：扉全面…ABS樹脂
フランジ部・後部ケース…ABS樹脂

色：グレー

取付方法：パネル埋込取付

質量：約1.7kg

■傾斜取付



※印はオプションになります。