

JMシリーズ 単相サイリスタレギュレータ

JMシリーズは調節計やPLC、手動設定器からの信号を受け、電気炉のヒータに供給する電力を調整する単相用のサイリスタレギュレータです。
定格電流10Aから500Aまでご用意しておりますので、ヒータ定格に合せた容量が選択できます。



■特長

●設定や運転状態の確認が容易

標準搭載した設定表示器により、パラメータの設定や負荷の状態（電圧、電流^{※1}、電力^{※1}、抵抗値^{※1}）が確認できます。

●設定表示器は本体に内蔵、パネル取付け仕様を用意

取付け場所に合わせた機種を選択できます。

●安全性能が向上

- (1) 負荷電流を測定し^{※1}、過大電流発生時にゲートオフ、警報出力します。
- (2) 速断ヒューズを内蔵し^{※2}、過電流から保護します^{※3}。
- (3) 定格電流200A以上の機種は、ヒートシンク温度を監視し、異常発熱時にゲートオフ、警報出力します。
また冷却ファン回転数を監視して故障を予測し、故障前に交換をお知らせします。

●ヒータ断線警報^{※1※4}

負荷抵抗値があらかじめ設定した断線率を超えたとき警報出力します。位相制御では7本中1本断線。分周制御では5本中1本まで検出できます。^{※5}

●RS-485 (MODBUS) 通信機能を標準搭載

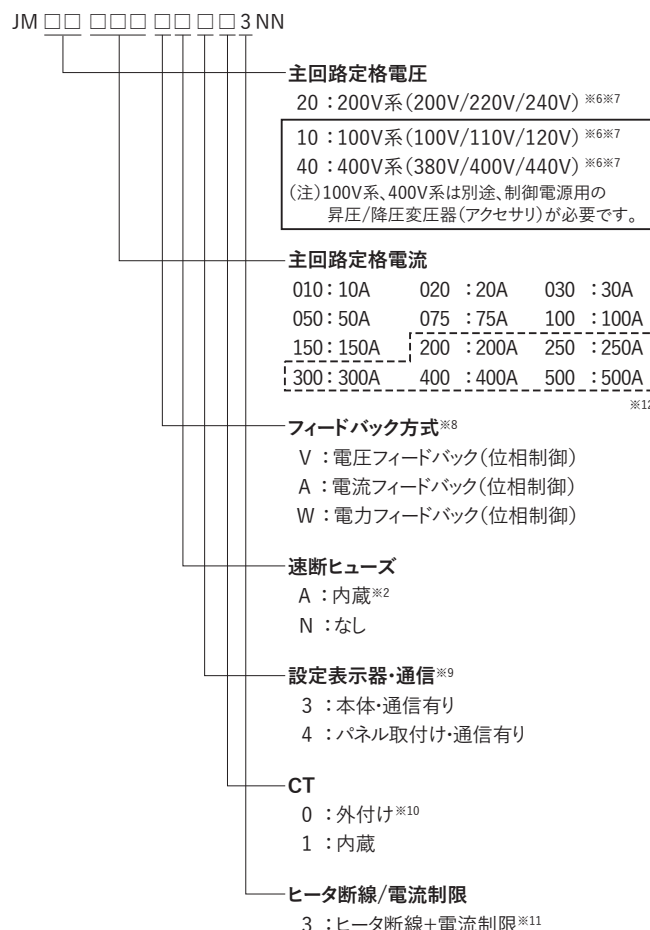
上位機器（パソコンやPLC）による電力監視やパラメータ、警報検知が一元管理できます。

●国際規格

CE、UKCAマーキングに適合しています。

※1 CT内蔵、または外付けCTが必要です。
 ※2 主回路定格電流が30～500Aのみ対応。
 ※3 10A、20Aは外付けヒューズユニット（警報なし）が必要です。
 ※4 制御入力が30%未満。ヒータが炭化珪素系（SiC）。
 いずれかに該当する場合は使用できません。
 ※5 ヒータは同一材料、同一容量であること。
 ※6 本体の設定表示器で設定（初回電源投入時）
 ※7 制御電源電圧は200～240Vとなります。ご注意ください。
 ※8 本体の設定表示器で制御方式（位相制御/分周制御）やフィードバック方式（位相制御のみ）を切替え可能。
 ※9 製品をお納めした後の変更はできません。
 ※10 必要に応じて別途、二次側5A/定格電流のCTをご用意ください。
 ※11 ヒータ断線+電流制限機能には、CTが必要です。
 電流制限は、位相制御をご使用の場合に機能します。
 ※12 点線枠内の形式をご指定された場合はCE、UKCAマーキングに適合しません。

■形式



■一般仕様

相数:単相

制御電源

定格電圧 :200-240V AC

定格周波数:50/60Hz(±2Hz)

消費電力

定格電流 (A)	消費電力 (VA)	
	設定表示器(本体搭載)	設定表示器(パネル取付け)
10~150	7	8
200~500	25	26

主回路電源

定格電圧 :100V系(100/110/120V AC)

200V系(200/220/240V AC)

400V系(380/400/440V AC)

定格周波数 :50/60Hz (自動切替)

定格電流 :10, 20, 30, 50, 75, 100, 150, 200, 250, 300, 400, 500A

停電対策 :不揮発メモリーに設定値を保持

(書換回数 100 万回)

絶縁抵抗

1次端子と保護導体端子間:500V DC 50MΩ以上

※ 1次端子:制御電源端子、V端子、主回路端子、警報出力端子

2次端子と保護導体端子間:500V DC 50MΩ以上

※ 2次端子:1次端子、保護導体端子以外の全端子

耐電圧 :1 次端子と保護導体端子間

2000V AC 1 分間(100/200V系)

2500V AC 1 分間(400V系)

※ 1次端子:制御電源端子、V端子、主回路端子、警報出力端子

外郭材質

前面 :難燃性ポリカーボネート(UL94V-0)

ケース :鋼板/アルミヒートシンク

色 :グレー(本体) ブラック(電源・制御ユニット)

取付方法 :パネル取付 外形寸法

外形寸法 :10, 20A 194 (H) ×48 (W) ×163 (D)
 30, 50, 75A 270 (H) ×60 (W) ×239 (D)
 100, 150A 270 (H) ×120 (W) ×274 (D)
 200, 250A 320 (H) ×120 (W) ×274 (D)
 300, 400, 500A 440 (H) ×120 (W) ×310 (D)

質量 :10, 20A 約 0.9kg
 30, 50, 75A 約 2.4kg
 100, 150A 約 4.5kg
 200, 250A 約 6.0kg
 300, 400, 500A 約 10.5kg

※設定表示器(パネル取付)含まず

端子ネジ

定格電流(A)	主回路端子	保護導体端子	V端子
10, 20	M4	M5	M3
30, 50, 75	M6	M6	M4
100, 150	M8	M8	M4
200, 250	M10	M8	M4
300, 400	M12	M8	M4
500	M16	M8	M4

その他端子 M3

発熱量

定格電流(A)	発熱量(W)	定格電流(A)	定格電圧(V)	発熱量(W)
10	16	300	100/200V	379
20	33		400V	395
30	40	400	100/200V	526
50	71		400V	542
75	116	500	100/200V	669
100	136		400V	692
150	214			
200	310			
250	397			

■入力仕様

入力信号 :4~20mA、
 0~10V DC、0~5V DC、1~5V DC、ロジック入力
 (L:0.0V DC≦入力≦1.5V DC、
 H:4.0V DC≦入力≦10.0V DC)

サンプリング周期 :10ms

入力抵抗 :電流入力 100Ω

電圧入力 150kΩ

許容信号源抵抗 :電圧入力 100Ω以下

許容入力 :電流入力 ±40mA

電圧入力 ±20V DC

■出力仕様

制御方式 :位相制御/分周制御

フィードバック方式 :電圧/電流/電力/なし(切替可能)

出力範囲 :定格電圧の 0~98%

出力精度※

フィードバックなし :定格電圧の±10%FS 以内

電圧フィードバック :定格電圧の±3%FS 以内(定格電圧の±10%変動時)

電流フィードバック :定格電流の±3%FS 以内(定格電圧の±10%変動時、
 負荷抵抗が1~10 倍以内変動時)

電力フィードバック :定格電力の±3%FS 以内
 (定格電圧の±10%変動時、負荷抵抗が1~3倍
 以内変動時)

※基準動作条件、かつ定格電圧(電圧フィードバック仕様時)/定格
 電流(電流フィードバック仕様時)/定格電力(電力フィードバック
 仕様時)の10~90%の範囲における精度とする。CT 誤差は含まず。
 表示値は精度保証対象外。

適用負荷

抵抗負荷 :SiC 系、ニクロム系、鉄クロム系、二珪化モリブデン、
 白金、タングステン、モリブデン他

誘導負荷 :トランス負荷

(位相制御、かつトランス一次側制御に限り適用可能
 トランス 磁束密度は 1.2T 以下を推奨)

許容電圧変動範囲 :定格電圧±10%

■警報機能

警報種類

警報出力	警報種類	運転動作
AL1	過電流、速断ヒューズ溶断、 周波数異常、運転異常、 ヒートシンク過昇温(定格200A以上)	運転停止
AL2	電源異常、ヒータ断線、 ループ異常、冷却ファン異常	運転継続

■警報出力

出力点数 :メカリレー 2点

出力容量

(メカリレー出力)

接点タイプ :1a コモン共通

接点容量 :抵抗負荷 240V AC 1A

30V DC 1A

誘導負荷 240V AC 1A

30V DC 1A

最小負荷 5V DC 10mA

接点保護素子 :内蔵せず

絶縁 :強化絶縁

■外部信号入力 (DI)

入力点数 :2点

入力信号 :無電圧接点

外部接点容量 :5V DC 8mA

機能 :運転/停止切替、オート/マニュアル切替、
 位相/分周切替

■外部設定入力 (AI)

入力点数: 2点
外部可変抵抗: 10kΩ推奨 (2~20kΩの範囲内)機能
機能: 勾配、電流制限、エレベーション、マニュアル出力、ソフトスタート

■CT

外付CT: サイリスタレギュレータ定格電流フルスケールに対して5A出力

■補助機能

勾配: 出力範囲の0~100%
エレベーション: 出力範囲の0~100%
ソフトスタート: 0.1~20.0秒
電流制限: 0~100%

■保護機能

過電流: 定格電流の120%以上で運転停止
瞬停検知: 制御電源の電圧低下 (およそ定格電圧の70%以下)

■通信インターフェース

種類: RS-485
プロトコル: MODBUS-RTU、MODBUS-ASCII
機能: 上位通信
通信仕様

項目	RTUモード	ASCIIモード	
通信方式	半2重調歩同期方式		
通信速度	9600、19200 bps		
伝送コード	バイナリ	ASCII	
エラーチェック (誤り検出)	垂直方向	パリティ	
	水平方向	CRC-16 LRC	
キャラクタ構成	スタートビット	1ビット	
	データ長	8ビット	7ビット/8ビット
	パリティビット	なし/偶数/奇数	なし*/偶数/奇数
	ストップビット	1ビット/2ビット	

※データ長が7ビットの場合、「パリティビットなし」は対応しておりません。

■基準動作条件

周囲温度: 23°C±2°C
周囲湿度: 55%rh±5% (結露なきこと)
制御電源電圧: 220V AC±1%
主回路電源電圧: 定格電圧±1%
電源周波数: 50/60Hz±1Hz
取付姿勢: 前後±1°以内、左右±1°以内
設置高度: 標高1000m以下
振動: 0 m/s²
衝撃: 0 m/s²
取付条件: 単体パネル取付
上下200mm、左右25mm (10~250A)、
または33mm (300~500A)以上のスペースが必要
風: なし
外部ノイズ: なし
ウォームアップ時間: 30分以上

■正常動作条件

周囲温度: -10~50°C
(50~55°C時は、定格電流の90%)
周囲湿度: 20~90%rh (結露なきこと)
制御電源電圧: 200~240V AC

本製品は、「高圧または特別高圧で受電する需要家の高調波抑制対策ガイドライン」対象機器 (高調波発生機器) です。
・回路分類 : 7
・回路種別No : 71 交流電力調整装置 (抵抗負荷)
・換算係数 : 1.6

主回路電源電圧: 定格電圧±10%
電源周波数: 50/60Hz±2Hz
取付姿勢: 垂直方向に対して、前後±2°以内、左右±2°以内
設置高度: 標高1000m以下
振動: 0 m/s²
衝撃: 0 m/s²
取付条件: 単体パネル取付 上下200mm、
左右25mm (10~250A)、
または33mm (300~500A)以上のスペースが必要
外部ノイズ: なし
周囲温度変化率: 10°C/hour以下

■輸送条件

周囲温度: -20~60°C
周囲湿度: 5~95%rh (結露なきこと)
振動: 4.9 m/s²以下 (10~60Hz)
衝撃: 392 m/s²以下 (出荷時梱包状態)

■保管条件

周囲温度: -20~60°C
※ただし、長期的保管周囲温度は10~30°Cとする
周囲湿度: 周囲湿度 5~95%rh (結露なきこと)
振動: 0 m/s²
衝撃: 0 m/s² (出荷時梱包状態)

■設定表示器 (パネル取付け)

取付方法: パネルに取付、本体と設定表示器間は専用ケーブル SH-JMK3 (3m)、SH-JMK5 (5m)、SH-JMK8 (8m)にて接続
電源: 本体より供給
周囲温度: -10~55°C
周囲湿度: 20~90%rh (結露なきこと)
質量: 50g

■国際規格

CE、UKCA マーキング: 低電圧指令とEMC指令に対応させるため必ず指定のノイズフィルタを使用してください。
低電圧指令: EN60947-4-3 (Form4) 汚染度2、抵抗負荷のみ
環境規制: RoHS (CE、UKCA) 環境規制規格: EN IEC63000適合
EMC指令: EN60947-4-3 (Form4)
EMC試験規格: エミッション規格: 下表製品規格 EN60947-4-3による

エミッションタイプ	試験規格
伝導性妨害	CISP11 クラスA グループ2
放射電磁界	CISP11 クラスA

イミュニティー規格: 下表製品規格 EN60947-4-3による

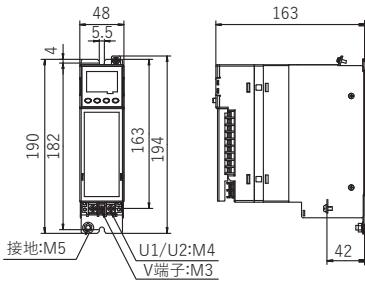
試験種類	試験規格
静電気放電	EN61000-4-2
無線周波数放射電磁界	EN61000-4-3
ファーストランジェント/パースト	EN61000-4-4
サージ	EN61000-4-5
無線周波数伝導性妨害	EN61000-4-6
電圧ディップ	EN61000-4-11

※定格電流200~500Aは、CE、UKCAマーキング不適合です。

■外形寸法

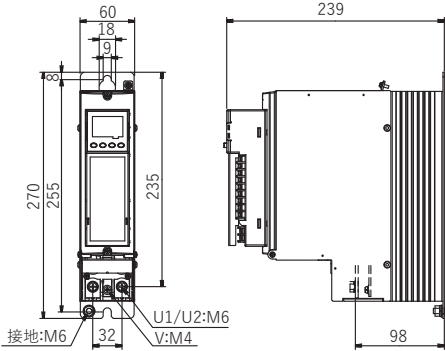
●10、20A

質量：0.9kg



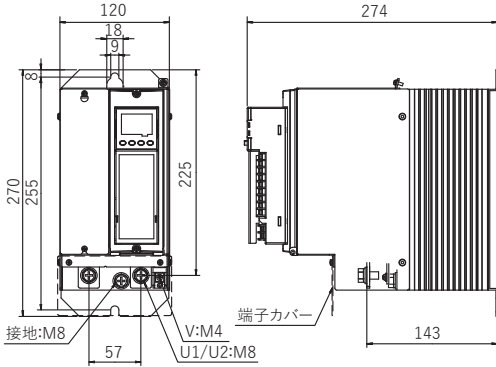
●30、50、75A

質量：2.4kg



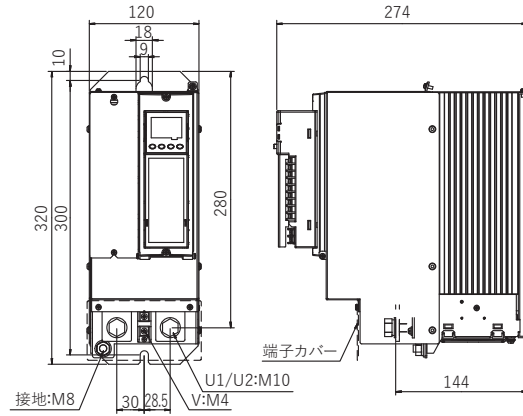
●100、150A

質量:4.5kg



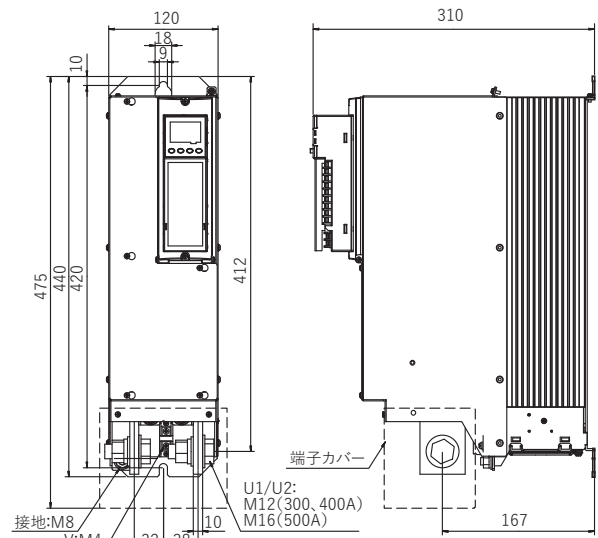
●200、250A

質量：6.0kg



●300、400、500A

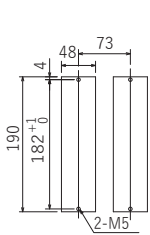
質量：10.5kg



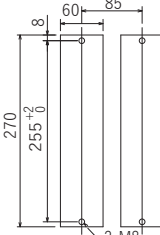
単位：mm

■取付寸法図

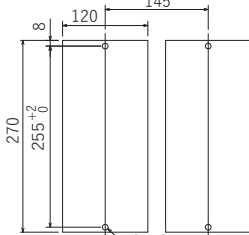
●10、20A



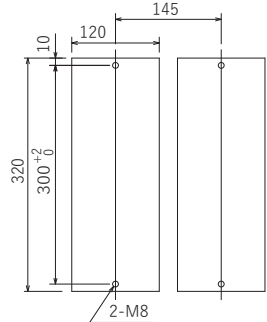
●30、50、75A



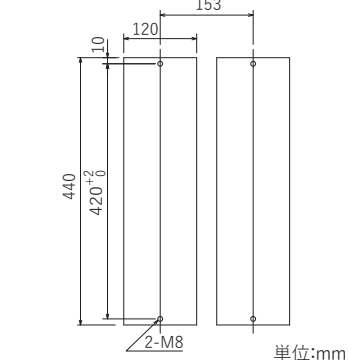
●100、150A



●200、250A

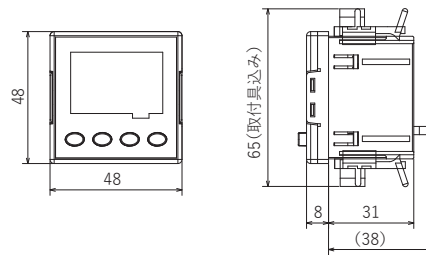


●300、400、500A

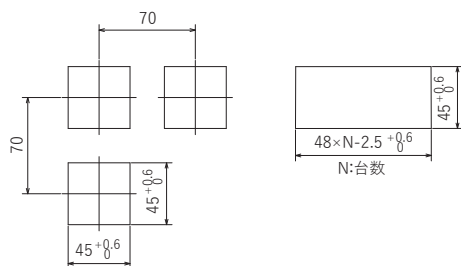


単位:mm

■設定表示器



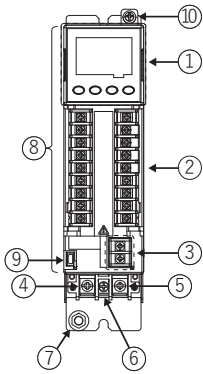
●取付寸法図



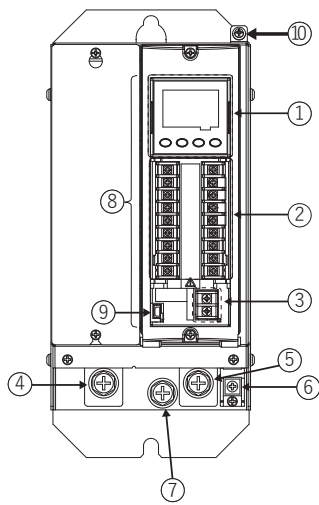
単位：mm

■各部の名称と機能

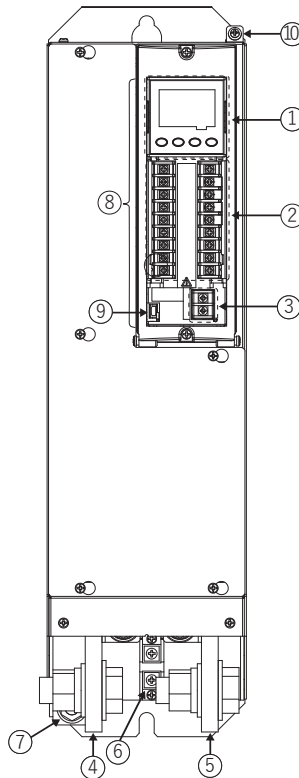
●10、20A



●100、150A

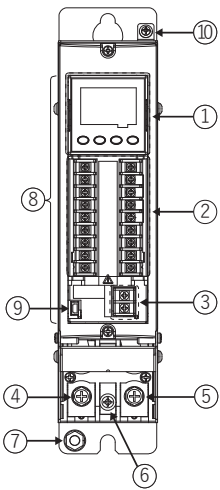


●300、400、500A

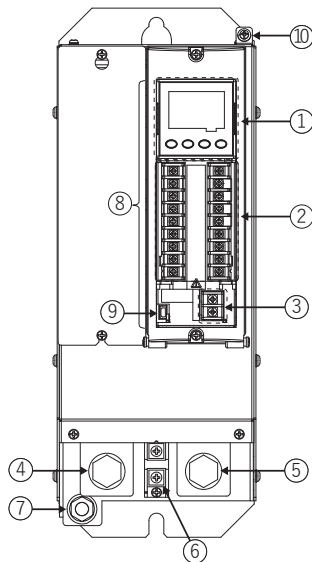


① 設定表示器
② 設定端子
③ 制御電源端子
④ 主回路端子 (U1:電源側)
⑤ 主回路端子 (U2:負荷側)
⑥ フィードバック端子 (V 端子)
⑦ 保護導体(接地)端子
⑧ 電源・制御ユニット
⑨ エンジニアリングポート ※メンテナンス用(使用できません)
⑩ シールド接続端子 ※設定表示器パネル取付け用

●30、50、75A

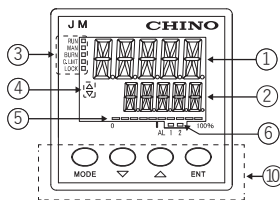


●200、250A

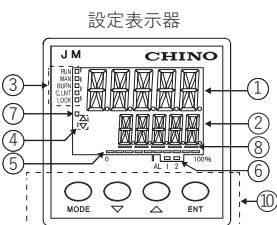


■設定表示器の名称と機能

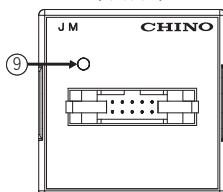
●本体仕様



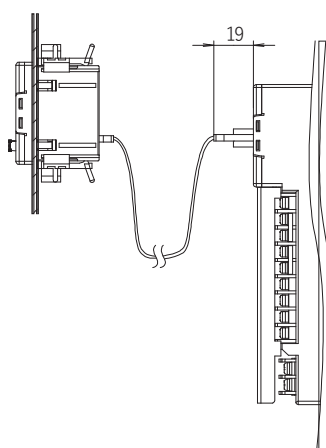
●パネル取付け仕様



(本体側)



設定表示器 (本体側)

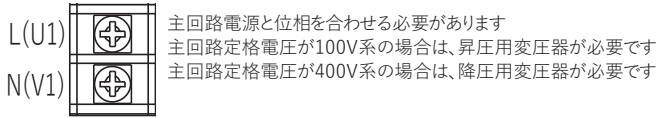


① DISP1
② DISP1
③ ステータスランプ
④ エレベーション/勾配表示
⑤ アナログバー表示
⑥ 警報出力表示
⑦ BUSY ランプ
⑧ 通信エラーランプ
⑨ パワーランプ
⑩ 操作キー

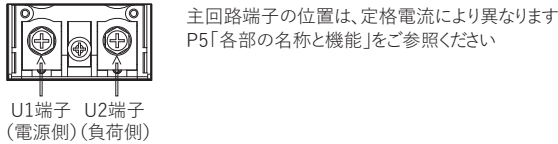
■電源、設定入力、通信の結線

※感電防止のため、必ず供給元の電源を遮断してから結線してください

●制御電源端子



●主回路端子

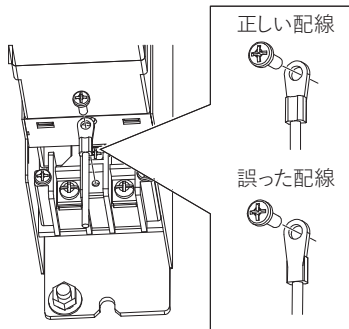


●保護導体(接地)端子

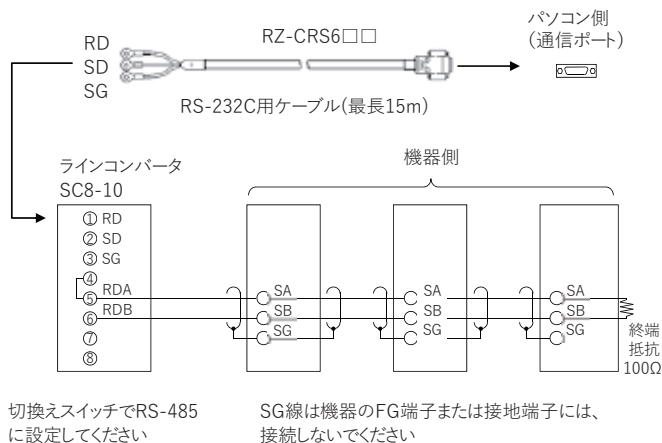
必ず、保護導体(接地)端子を電源設備の保護導体(接地)端子に接続してください
接地線は、絶縁スリーブ付圧着端子を付けてから結線してください
保護導体(接地)端子の位置は、定格電流により異なります
P5「各部の名称と機能」をご参照ください

●フィードバック端子

フィードバック端子の位置は、定格電流により異なります
P5「各部の名称と機能」をご参照ください
結線時は、圧着端子を図のようにして結線してください

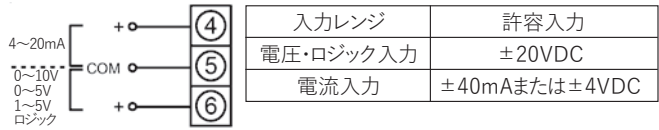


●通信インターフェースの結線

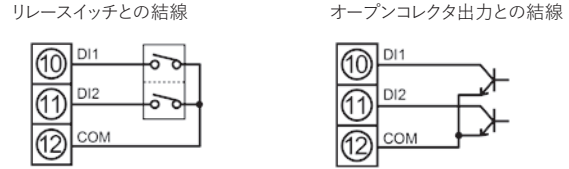


■設定入力端子の結線

●直流電圧/直流電流/ロジック入力端子

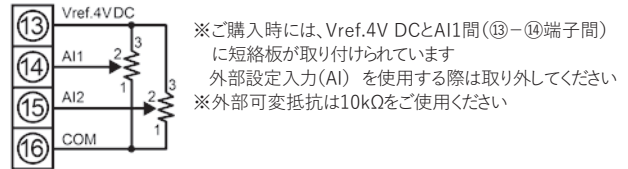


●外部信号入力(DI)端子

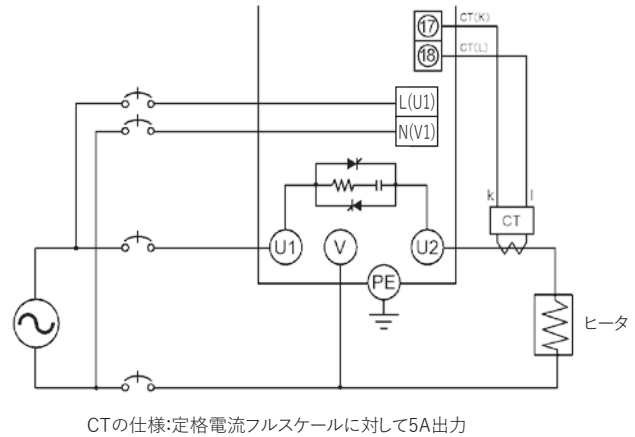


※ご購入時は、DI2とCOM間(⑪-⑫端子間)に短絡板が取り付けられています
外部信号入力(DI)を使用する際は取り外してください

●外部設定入力(AI)端子

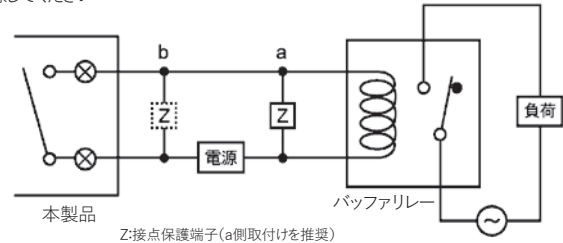


●外部変流器(CT)端子

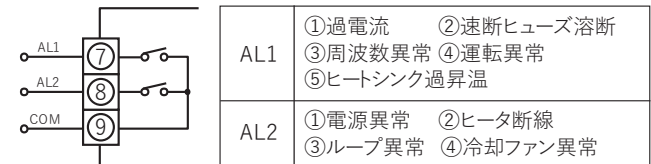


●警報出力端子の結線

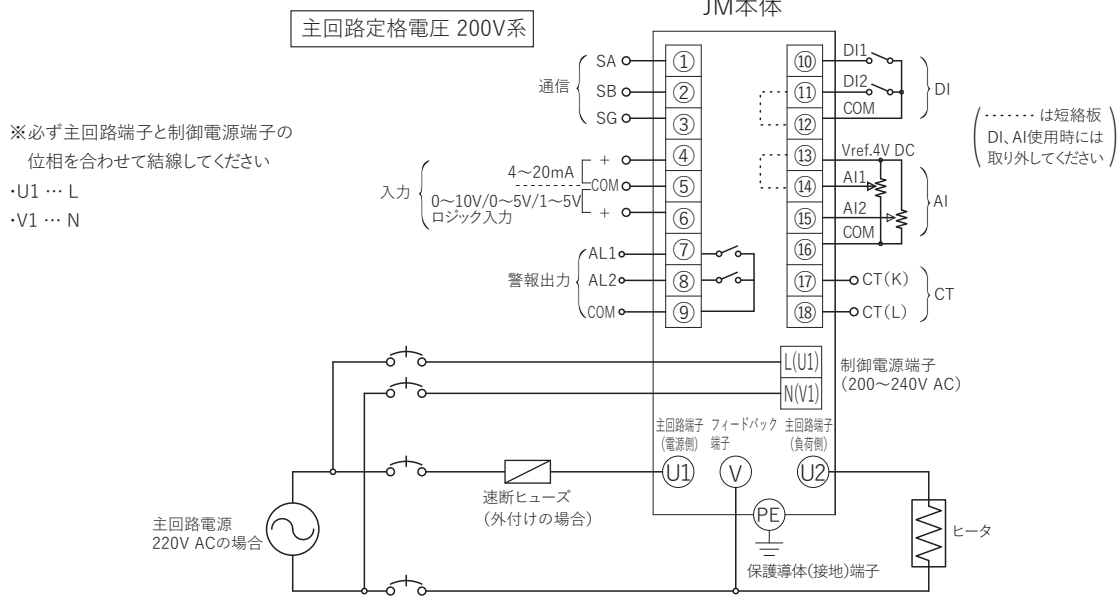
※感電防止のため、必ず供給元の電源とバッファリレー用の電源を遮断してから結線してください
※負荷容量が本体内蔵のリレー容量をオーバーする場合は、バッファリレーを介して結線してください



警報リレー出力(2点a接点)



■基本結線

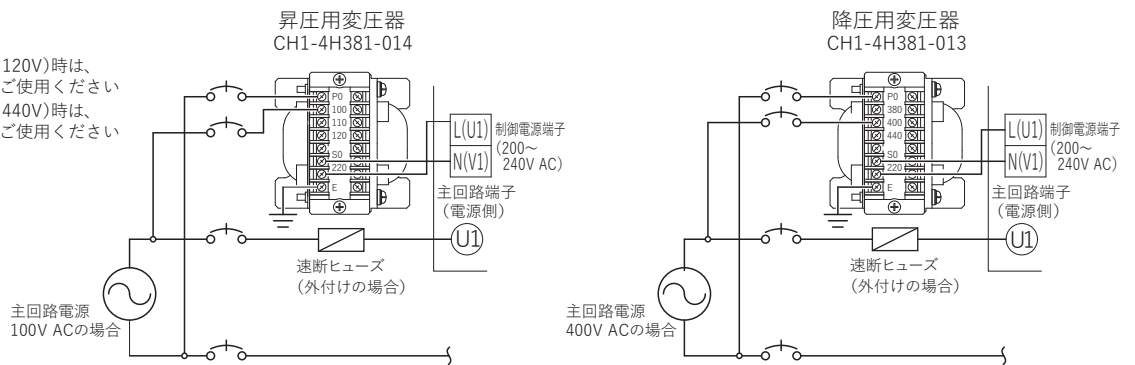


主回路定格電圧 100V系

主回路定格電圧 400V系

※主回路電源が100V系(100V, 110V, 120V)時は、昇圧用変圧器(CH1-4H381-014)をご使用ください

※主回路電源が400V系(380V, 400V, 440V)時は、降圧用変圧器(CH1-4H381-013)をご使用ください



■端子の種類と端末処理

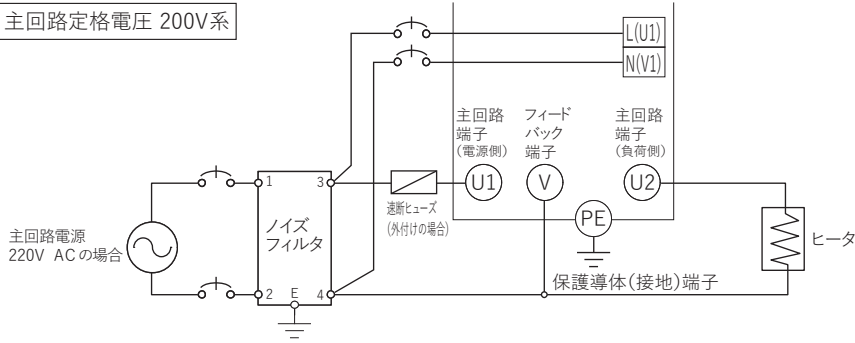
制御電源端子には必ずO形端子を使用し、その他端子もできる限りO形端子をご使用ください。

端子台	ネジ径	端末処理(単位:mm)	端子台	ネジ径	端末処理(単位:mm)
主回路端子(500A)	M16	O形 50.5以下 17以上 t4以上 絶縁スリーブ付き	保護導体(接地)端子 (10A, 20A)	M5	O形 12以下 5.3以上 t1.2以上 絶縁スリーブ付き
主回路端子 (300A, 400A)	M12	O形 50.5以下 13以上 t4以上 絶縁スリーブ付き	主回路端子 (10A, 20A) フィードバック端子 (30~500A)	M4	O形 10以下 4.3以上 t0.8以上 絶縁スリーブ付き
主回路端子 (200A, 250A)	M10	O形 36以下 10.5以上 t3以上 絶縁スリーブ付き	制御電源端子 警報出力端子 設定入力端子 通信端子 フィードバック端子 (10A, 20A)	M3	O形 6以下 3.2以上 5.6以上※ t0.8以上 絶縁スリーブ付き
主回路端子 (100A, 150A) 保護導体端子 (100~500A)	M8	O形 22以下 8.4以上 t2以上 絶縁スリーブ付き			
主回路端子 保護導体(接地)端子 (30A, 50A, 75A)	M6	O形 16.5以下 6.4以上 t1.8以上 絶縁スリーブ付き	※共締めで使用の場合は、5.6mm以上のO形端子をご使用ください。		

■CE、UKCAマーキング適合時の結線

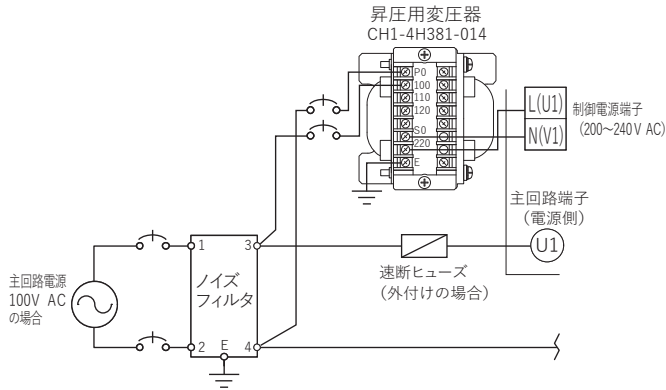
指定ノイズフィルタを結線することで、CE、UKCAマーキングに適合します。
(定格電流10~150A。設定表示器が本体仕様のみ)

主回路定格電圧 200V系



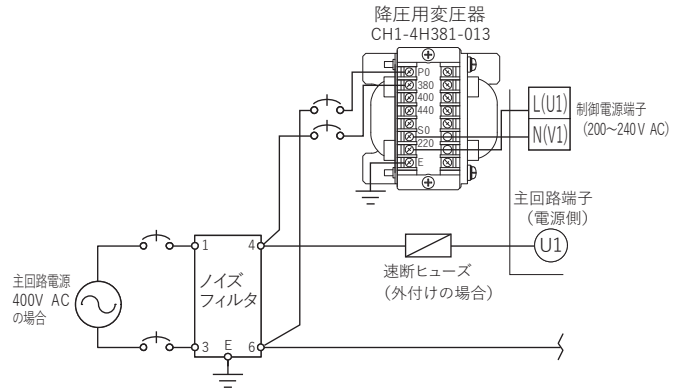
主回路定格電圧 100V系

※主回路電源が100V系 (100V、110V、120V) 時は、昇圧用変圧器 (CH1-4H381-014) をご使用ください



主回路定格電圧 400V系

※主回路電源が400V系 (380V、400V、440V) 時は、降圧用変圧器 (CH1-4H381-013) をご使用ください



●ノイズフィルタ(お客様にてご用意ください)

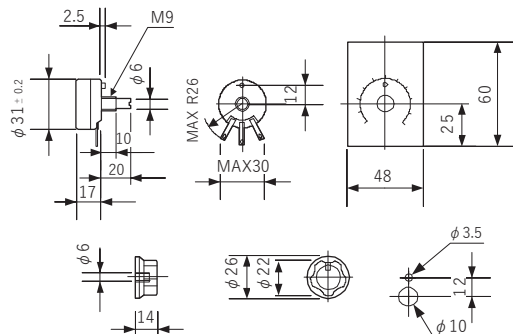
主回路電源電圧 (V)	定格電流(A)	形式	主回路電源電圧 (V)	定格電流(A)	形式
100 - 240	10	HF2010A-UP	380 - 440	10	NF3010C-SVB
	20	HF2020A-UP		20	NF3020C-SVB
	30	HF2030A-UP		30	NF3030C-SVB
	50	HF2050A-UP		50	NF3050C-SVB
	75	HF2080A-UP		75	NF3080C-SVB
	100	HF2100A-UP		100	NF3100C-SVB
	150	HF2150A-UP		150	NF3150C-SVB

ノイズフィルタ製造会社:双信電機株式会社 社殿

■アクセサリ

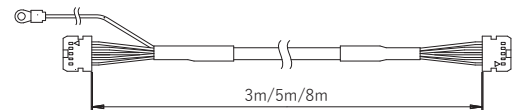
●外部設定器 (VL-JAL)

形式	使用目的	仕様
VL-JAL	勾配設定、電流制限 エレベーション、マニュアル出力 ソフトスタート	可変抵抗10 kΩ



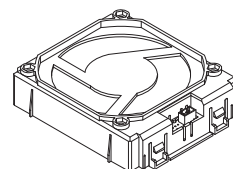
単位: mm

●本体-設定表示器専用ケーブル (パネル取付仕様に対応)



長さ(m)	形式
3	SH-JMK3
5	SH-JMK5
8	SH-JMK8

●冷却ファンユニット SH-JMFAN



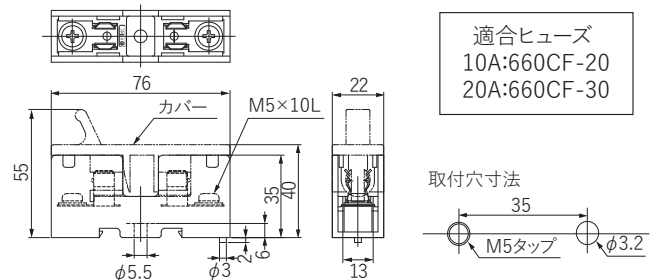
●速断ヒューズ

定格電流(A)		形式
10		660CF-20*
20		660CF-30*
30		660GH-050S
50		660GH-080S
75		660GH-100S
100		660GH-160S
150		660GH-200S
200		660GH-315S
250		660GH-350S
300	100/200V	250GH-450S
	400V	660GH-450S
400	100/200V	250GHW630S
	400V	660GH-630S
500	100/200V	250GHW710S
	400V	660GH-710S

※外付け用速断ヒューズです。別途ヒューズホルダが必要となります。
ヒューズ溶断時に警報出力しません。

●外付けヒューズユニット

ヒューズホルダ(HK1038UL)／ヒューズホルダカバー(HC-10)

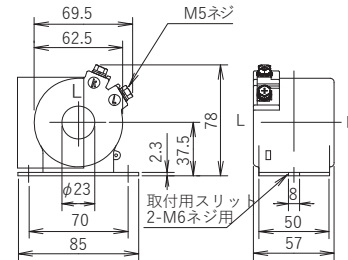


単位：mm

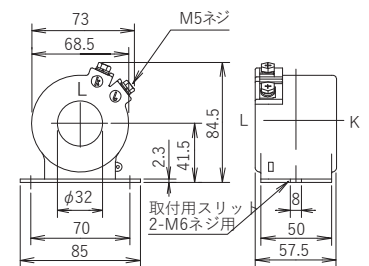
●変流器 (CT)

定格電流(A)	形式	貫通数	TYPE
10	CW-5L-100/5A	10	TYPE1
20	CW-5L-100/5A	5	
30	CW-5L-150/5A	5	
50	CW-5L-100/5A	2	
75	CW-5L-150/5A	2	
100	CW-5L-100/5A	1	
150	CW-5L-150/5A	1	TYPE2
200	CW-5L-200/5A	1	
250	CW-5L-250/5A	1	
300	CW-5L-300/5A	1	TYPE3
400	CW-5L-400/5A	1	
500	CW-5L-500/5A	1	

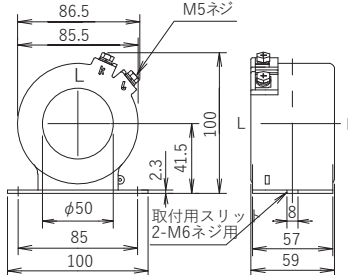
●TYPE 1



●TYPE 2



●TYPE 3



単位：mm

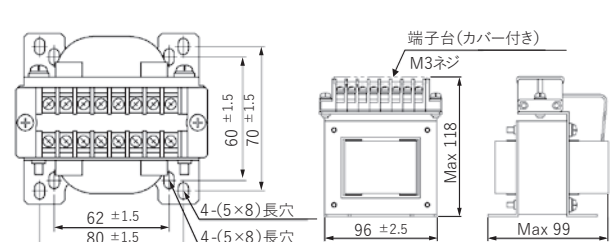
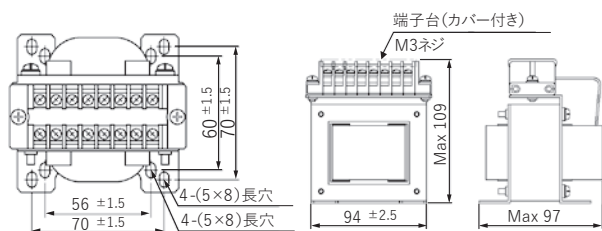
●制御電源用変圧器

CH1-4H381-014
(100V系昇圧用)

容量 50VA
質量 約1.8kg

CH1-4H381-013
(400V系降圧用)

容量 50VA
質量 約2.2kg



単位：mm

