

JUシリーズ 単相サイリスタレギュレータ

JUシリーズは、小形・軽量でパネル実装密度が高い単相用のサイリスタレギュレータです。

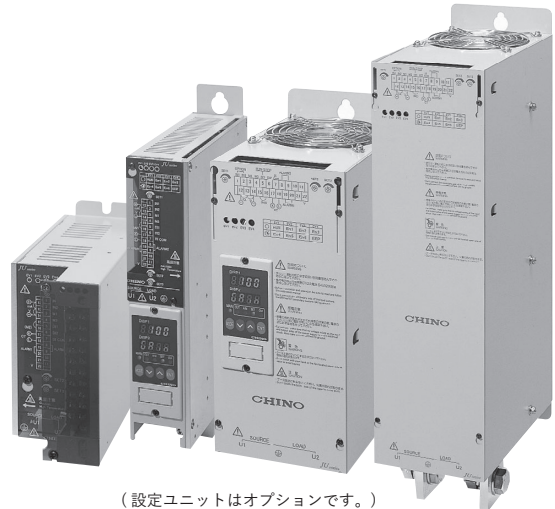
制御方式は、一般的な位相制御方式とゼロクロススイッチングを行う分周制御方式の2種類を用意し、外部接点信号により制御方式を切り替えることも可能です。

位相制御方式には、電圧、電流、電力の各フィードバック形とフィードバックなし形があり、ヒータの発熱特性に合わせて機種を選択できます。

入力信号は、4~20mA DC、1~5V DC、ON-OFF 接点信号の3種類を端子切り替えにより受信できます。

ヒータ断線警報機能や電流制御機能をオプションで用意。速断ヒューズの全機種内蔵化、変流器内蔵機種もラインアップし、幅広い用途に対応できます。

オプションの設定ユニット（通信機能付）を使用すれば、パソコンやPLC等の上位機との接続が可能（別途、信号変換器が必要となる場合があります）となり、最大31台の設定値やデータの管理が一元化できます。



（設定ユニットはオプションです。）

■特長

●コンパクトな一体形構造

横幅の狭いスリムな構造でパネル実装密度を高くできます。JSシリーズと同一の取付ピッチを採用し、既設品の更新も容易です。

●オプション機能の充実

オプションでヒータ断線警報や電流制限機能が選択できます。

●位相/分周制御方式の切替が可能^{*3}

運転中でも制御方式の切替ができます。運転初期は位相制御方式で、定常時は高調波発生量が非常に少ない分周制御方式での運転も可能です。

●分周制御方式

1サイクル毎に制御を行う $\Delta\Sigma$ 変調方式の採用により、位相制御並のきめ細かな制御が可能です。

●設定ユニット(オプション)を用意

各種設定や電圧、電流、電力、ヒータ抵抗値の表示、フィードバック形式の変更などが可能です。通信機能を使用すれば、上位機から各種設定値の変更や各種データを上位機に送ることができます。

●多彩な保護機能を装備

負荷短絡時には速断ヒューズ溶断、過電流時にはゲートオフによりサイリスタ素子を保護します。冷却ファン装備機種では、ヒートシンク過昇温に警報を発生し、出力を停止させます。

●自己診断機能を標準装備

運転異常、サイリスタ素子異常、電源異常の診断ができます。※点弧電源別仕様も対応しますのでお問合せください。

■形式

JU□□□□□□□□□□

電源電圧

10 : 100V 20 : 200V 38 : 380V
11 : 110V 20 : 220V 40 : 400V
12 : 120V 24 : 240V 44 : 440V
99 : その他

定格電流

010 : 10A 075 : 75A 250 : 250A
020 : 20A 100 : 100A 300 : 300A
030 : 30A 150 : 150A 400 : 400A
050 : 50A 200 : 200A 500 : 500A

制御方式・フィードバック方式

V : 位相制御・電圧フィードバック形
/分周制御方式
A : 位相制御・電流フィードバック形^{*5}
/分周制御方式
W : 位相制御・電力フィードバック形^{*5}
/分周制御方式
N : 位相制御・フィードバックなし^{*1}
/分周制御方式
C : 分周制御方式

速断ヒューズ

A : 内蔵
N : なし

設定ユニット (オプション)

0 : なし
1 : 本体取付
2 : パネル取付^{*2}
3 : 通信機能付・本体取付
4 : 通信機能付・パネル取付^{*2}
CT機能 (オプション)
0 : 外付け (定格電流 10 ~ 500A)
1 : 内蔵 (定格電流 10 ~ 75Aのみ)

その他の機能 (オプション)

0 : なし
1 : ヒータ断線警報^{*3 *5}
2 : 電流制限^{*4 *5}
3 : ヒータ断線警報 + 電流制限
(設定ユニット付の場合のみ)^{*5}

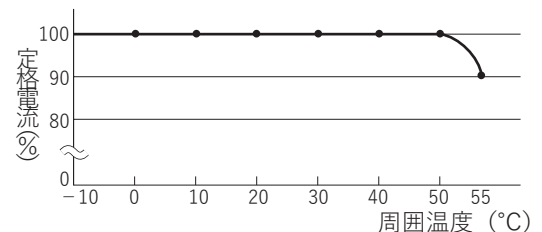
*1 : フィードバックなし形の場合は、ヒータ断線警報および電流制限、設定ユニット、CT内蔵は付加できません。
*2 : パネル取付形設定ユニットありの場合は、別途専用ケーブル SH-JUK3 (3m) または SH-JUK5 (5m) が必要です。
*3 : 設定ユニットなしでヒータ断線警報付の場合は、位相制御/分周制御切替はできません。また、SiC系ヒータには適用できません。
*4 : 電流制限付の場合は、分周制御との組合せはできません。
*5 : 外付CTもしくは内蔵CTが必要です。

■一般仕様

相数：単相
定格電圧：100、110、120、200、220、240、380、400、440V AC（一種指定）
定格電流：10、20、30、50、75、100、150、200、250、300、400、500（一種指定）
許容電圧変動範囲：定格電圧の±10%
定格周波数：50/60Hz（自動切換）
許容周波数変動：定格周波数の±2Hz（性能保証範囲は±1Hz）
使用温度範囲：-10～55°C（50°C以上は負荷電流低減）
使用湿度範囲：30～90%rh（結露させないこと）
絶縁抵抗：500V DC 50MΩ以上（電源端子とケース間）
耐電圧：2000V AC 1分間（定格電圧100～240V）
2500V AC 1分間（定格電圧380V以上）
出力制御方式：位相制御方式、分周制御方式（機種により切換可能）
フィードバック方式：電圧フィードバック、電流フィードバック、電力フィードバック、フィードバックなし
入力信号：4～20mA DC（内蔵抵抗100Ω）、1～5V DC（内部抵抗25kΩ）、ON-OFF接点信号、抵抗信号（10kΩ、手動用）のいずれかを端子切替
勾配設定：設定用可変抵抗器内蔵（出力範囲の0～100%）または設定用外付け可変抵抗器（10kΩ）
エレベーション設定：設定用可変抵抗器内蔵（出力範囲の0～100%）または設定用外付け可変抵抗器（10kΩ）
設定ユニットなしでオプションのヒータ断線警報付の場合、内蔵の可変抵抗は使用不可
ソフトスタート時間設定：1～20秒
運転/停止切替：接点信号にて切替
位相制御/分周制御切替：接点信号にて切替
外部CT入力：定格電流フルスケールに対して0～5A
75A以下はCT内蔵の機種もあります。
出力範囲：電圧フィードバック…定格電圧の0～98%
電流フィードバック…定格電流の0～100%
電力フィードバック…定格電圧の0～98%×
定格電流の0～100%
フィードバックなし…定格電圧の0～98%
出力精度：フィードバックなし…定格電圧の±10%以内
電圧フィードバック…定格電圧の±3%以内
（定格電圧の±10%変動時）
電流フィードバック…定格電流の±3%以内
（負荷抵抗1～10倍可変時）
電力フィードバック…定格電力の±3%以内
（負荷抵抗1～3倍可変時、定格電圧の±10%変動時）
※性能保証範囲は0～50°C CTの誤差分は含まず。
適用負荷：抵抗負荷、誘導負荷（変圧器一次側制御、
磁束密度1.2T以下、位相制御のみ）
最小負荷電流：0.5A以上（定格電圧の98%出力時）
警報：過電流（CT内蔵または外付時）、速断ヒューズ溶断
（30A以上）、ヒートシンク過昇温（200A以上）時
LED点灯、警報接点出力10N
サイリスタ素子異常、運転異常、ヒータ断線検出時
LED点滅、警報接点出力20N
*フィードバックなし形は、運転異常、電源異常のみ。
警報接点なし。

警報接点出力：2点、最大250V AC、1A
過電流保護：サイリスタゲートオフ（定格電流の120%以上、
ただしCT内蔵または外付け時）
ヒータ短絡時は本体内蔵の速断ヒューズにて
保護（内蔵機種のみ）
接点信号入力(DI)：入力信号 無電圧接点、
外部接点容量5V DC 10mA
冷却方式：定格電流150A以下は自然冷却、
200A以上は冷却ファン装備
その他の機能：ソフトスタート・ソフトアップダウン（1～20
秒可変）瞬停復帰時ソフトスタート
質量：10A、20A …約2kg
30A～75A …約3kg
100A～150A …約6kg
200A～250A …約7kg
300A～500A …約12kg

●周囲温度と負荷電流



環境規制：RoHS 環境規制規格：EN IEC63000 適合

■オプション（フィードバックなし形には適用不可）

●ヒータ断線警報

内蔵または外付けのCTによりヒータ断線を検出し、断線時LED点滅、警報接点出力ONすることができます。
（設定ユニットなしの場合は位相制御/分周制御切替はできません。また、SiC系ヒータには適用できません。）

●電流制限

内蔵または外付けのCTにより負荷電流を検出し負荷電流値に上限を設定することができます。
（分周制御方式との組合せはできません。）

●設定ユニット

各種の設定、出力値表示、警報表示、ヒータ断線警報設定、上位機との通信などができます。

設定：出力設定（0～100%）、上下限設定（0～100%）、
勾配設定（0～100%）、ソフトスタート時間設定
（1～20秒）、ヒータ断線警報設定（断線率設定
10～100%、ヒータ断線警報付機種のみ）、
位相制御/分周制御切替、フィードバック方式
切替、電流制限

表示：出力値（電圧、電流、電力）、ヒータ抵抗値、
警報表示、各種設定値

通信：RS-422A/RS-485 MODBUSプロトコル
（各種設定、出力値表示、警報表示、ヒータ
断線警報設定などができます。）

取付方法：サイリスタ本体またはパネルに取付け
（本体と設定ユニット間は専用ケーブル
SH-JUK3(3m)またはSH-JUK5(5m)にて
接続）

電源：本体より供給

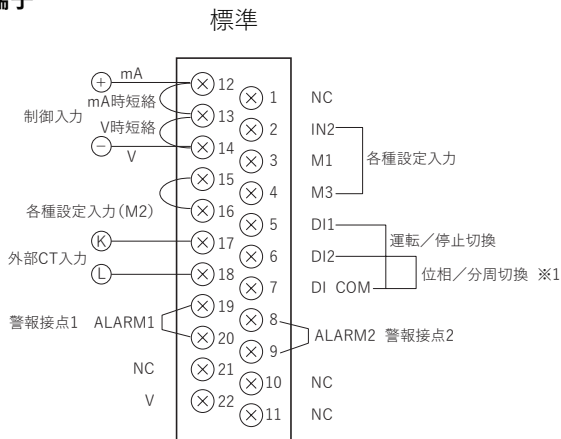
使用温度範囲：-10～55°C

使用湿度範囲：30～90%rh（結露させないこと）

質量：約50g

■ 結 線

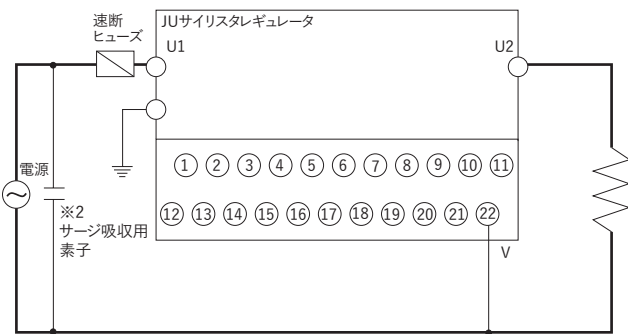
● 設定端子



※1: オプションで断線警報器（設定通信ユニットなし時）を使用の場合、設定端子6と7は初期抵抗値設定用端子となり、位相/分周の切換えはできません。

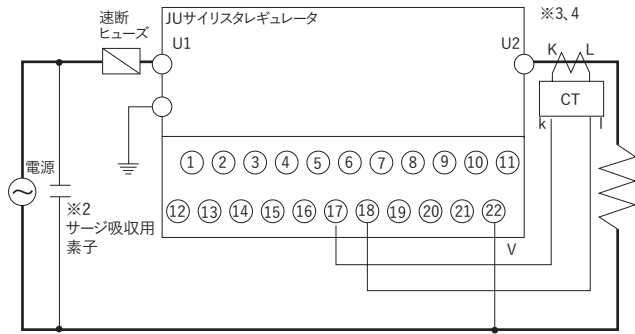
● 主回路端子/電源端子

フィードバックあり形CT 内蔵タイプ(10 ~ 75A)・
フィードバックなし形
速断ヒューズ外付けの場合



※2: 開閉器や他のパワーエレクトロニクス機器からサージが発生し、JUに悪影響を及ぼすことがあります。トランス負荷や抵抗温度係数の大きなヒータを接続する場合、電源側にサージ吸収用素子の設置を推奨します。(上図参照)

フィードバックあり形CT 外付けタイプ(10 ~ 500A)・
フィードバックなし形を除く
速断ヒューズ外付けの場合



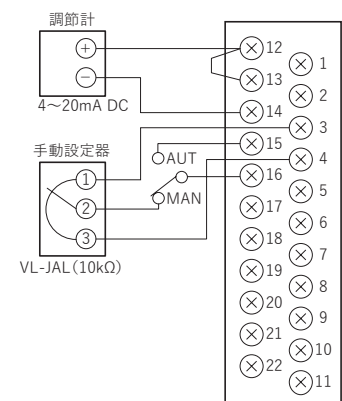
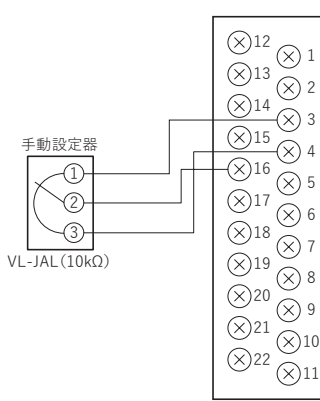
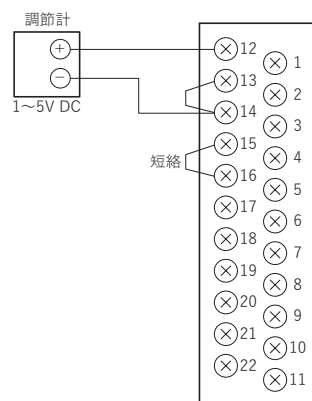
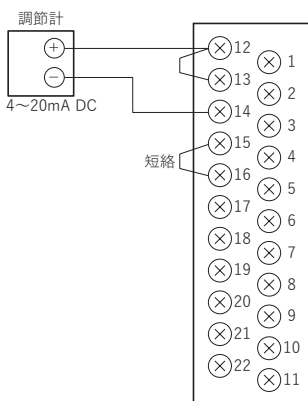
※3: CTの二次側定格出力は5Aです。電流・電力フィードバック形では必要です。電圧フィードバック形では過電流警報、ヒータ断線警報、電流制限使用時に必要です。
※4: CTの二次側を接地しないでください。

● 電流入力 (4 ~ 20mA DC)

● 電圧入力 (1 ~ 5V DC)

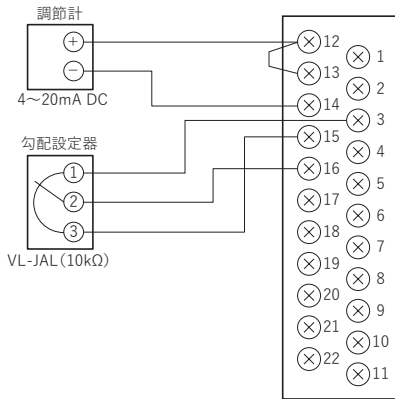
● 手動設定器のみ

● 電流入力 (4 ~ 20mA DC) 手動設定器及び自動・手動切換付



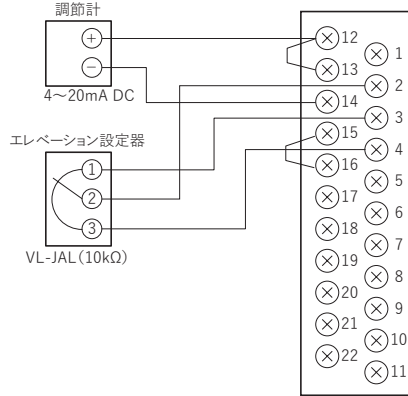
●電流入力 (4 ~ 20mA DC)

勾配設定器付



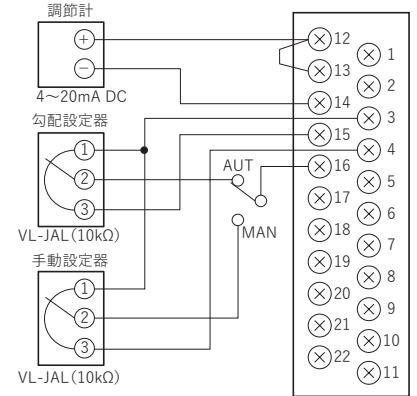
●電流入力 (4 ~ 20mA DC)

エレベーション設定器付



●電流入力 (4 ~ 20mA DC)

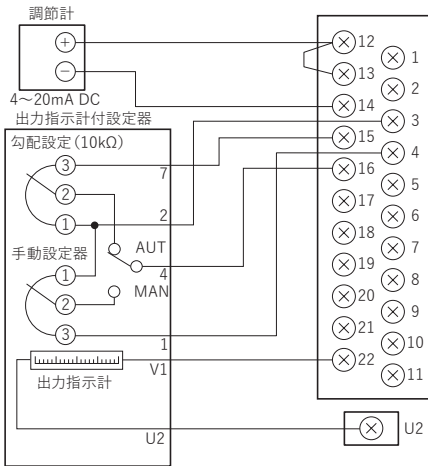
手動設定器と勾配設定器付



●電流入力 (4 ~ 20mA DC)

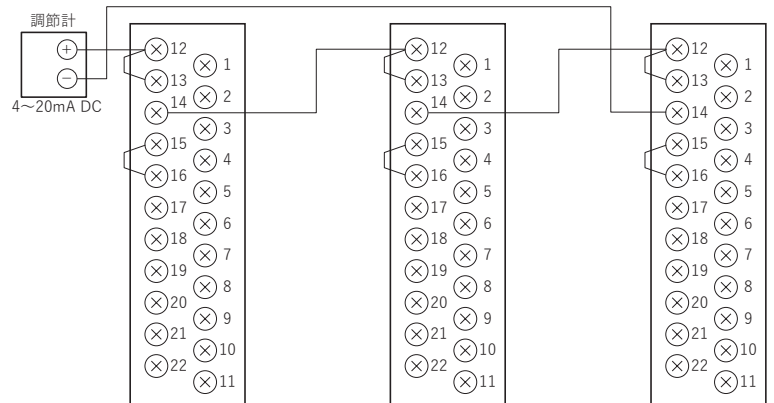
出力指示計付

分周制御方式には使用できません。



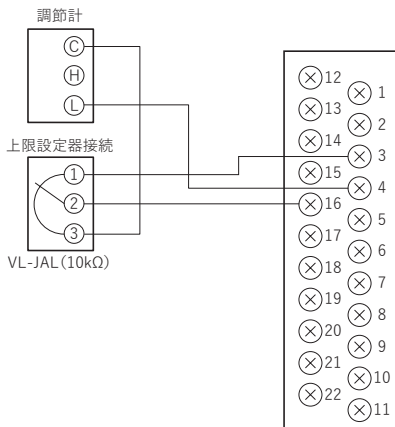
●電流入力 (4 ~ 20mA DC)

複数台の運転



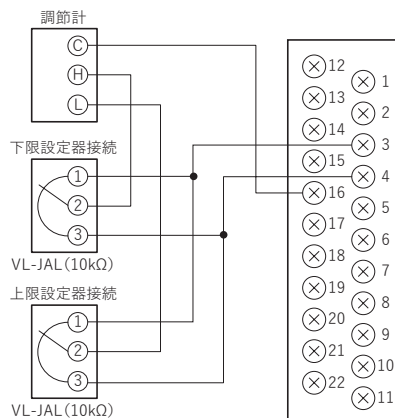
●接点入力

上限設定器付



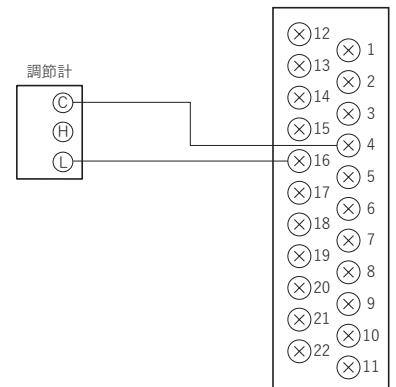
●接点入力

上限設定器と下限設定器の接続



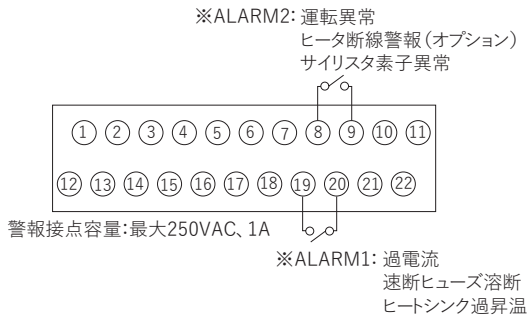
●接点入力

本器設定トリマのみ使用



●警報接点

警報接点は、設定端子 19 と 20 (ALARM1)、8 と 9 (ALARM2)に出力されます。



※形式により警報接点なしの場合があります。

●エラー表示

異常を検知すると、ケース前面にある EV1 - EV4 ランプが点灯または点滅します。

●消灯 ○点灯 ●点滅 ※フィードバックなし仕様:運転異常と電源異常のみの表示

LED表示	エラーNo.	エラー内容	警報発生時の 運転状態
過電流警報 ○ EV1 ○ EV2 ● EV3 ● EV4	Err1	過電流(定格の1.2倍以上)	運転停止 (ゲートオフ)
ヒューズ溶断警報 ○ EV1 ● EV2 ○ EV3 ● EV4	Err2	速断ヒューズ溶断	運転停止 (ゲートオフ)
ヒートシンク 過昇温警報 ○ EV1 ● EV2 ● EV3 ○ EV4	Err3	ヒートシンク過昇温	運転停止 (ゲートオフ)
運転異常 ● EV1 ● EV2 ● EV3 ● EV4	Err4	制御部異常	運転継続
ヒータ断線警報 (オプション) ○ EV1 ● EV2 ● EV3 ● EV4	Err5	ヒータ断線	運転継続 ※1
サイリスタ素子 異常警報 ○ EV1 ● EV2 ● EV3 ● EV4	Err6	サイリスタ素子のオープン、ショート 破壊および無負荷運転した場合	運転継続 ※1 ※2
電源異常 ○ EV1 ○ EV2 ○ EV3 ○ EV4	Err7	100V系: 85VAC以下 電源異常 200V系:170VAC以下 400V系:340VAC以下	運転継続 ※1

※1:運転/停止切換設定端子⑤~⑦に警報接点を接続すれば、警報発生時に運転を停止させることができます。

※2:ショート破壊の場合、メイン電源をオフにしないと出力を停止できません。

■通信仕様(オプション)

●通信プロトコル

MODBUS プロトコルで、RTU モードと ASCII モードがあり、前面キーで切替えます。

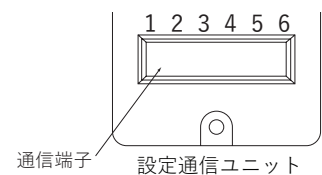
●通信仕様

項目		RTU モード	ASCII モード
インターフェース		RS-422A / RS-485*	
通信方式		半 2 重調歩同期方式	
通信速度		9,600/19,200bps	
伝送コード		RTU: バイナリー	ASCII: アスキー
エラーチェック	垂直方向	パリティ	
	水平方向	CRC-16	LRC
キャラクタ構成	スタートビット	1 ビット	
	データ長	8 ビット	7 ビット / 8 ビット
	パリティビット	なし / 偶数 / 奇数	なし / 偶数 / 奇数
	ストップビット	1 / 2 ビット	
メッセージ開始コード		なし	: (コロン)
メッセージ終了コード		なし	CR、LF
データの時間間隔		28 ビット時間以下	1 秒以下
接続台数		最大 31 台	

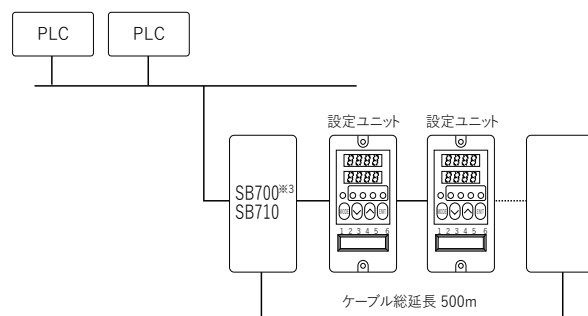
※端子の接続方法で選択

●通信端子

No.	RS-422A	RS-485
1	SDA	SA
2	SDB	SB
3	RDA	1 と短絡
4	RDB	2 と短絡
5	SG	SG



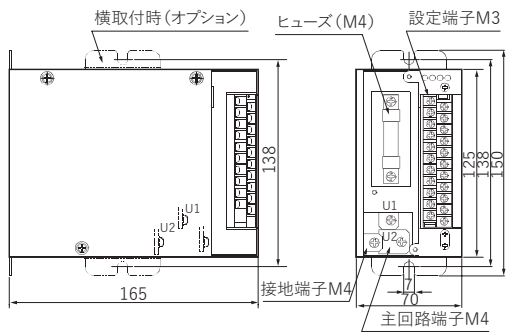
●コミュニケーションモジュールSB700/SB710との接続



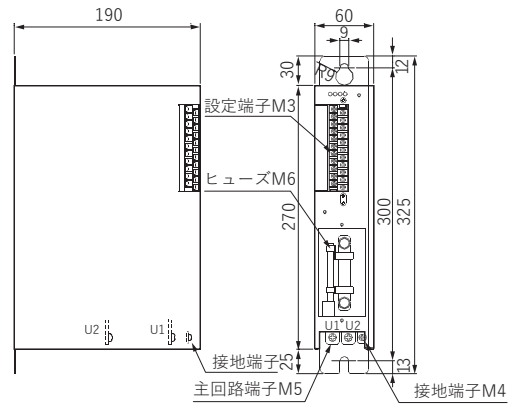
※ 3 コミュニケーションモジュール SB700/SB710 の詳細は、PS シート No.PS-92 をご覧ください。

■外形寸法

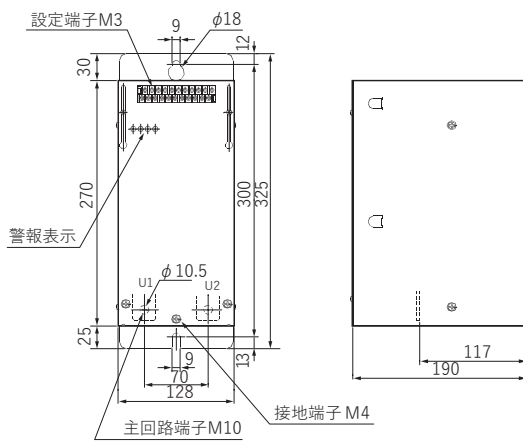
● 10A、20A



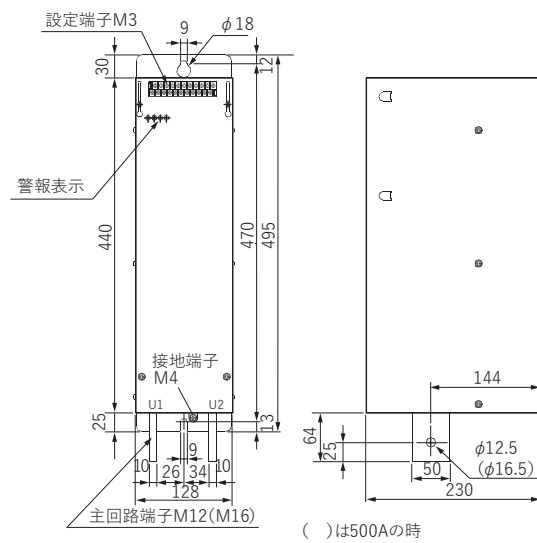
● 30A ~ 75A



● 100A ~ 250A



● 300A ~ 500A



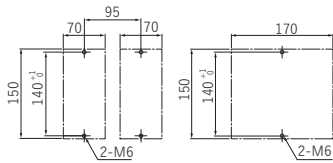
単位：mm

■発熱量・質量

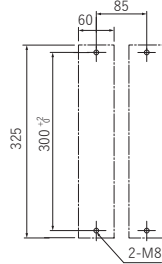
定格電流	発熱量	質量	定格電流	発熱量	質量
10A	9W	約 2kg	200A	200W	約 7kg
20A	22W		250A	235W	
30A	34W	約 3kg	300A	280W	約 12kg
50A	44W		400A	390W	
75A	64W		500A	505W	
100A	96W	約 6kg			
150A	125W				

■取付寸法図

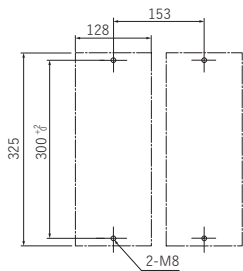
● 10、20A 横取付(オプション)



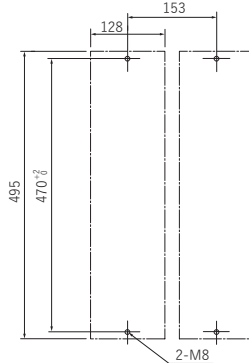
● 30 ~ 75A



● 100 ~ 250A

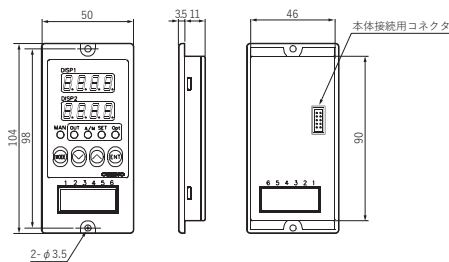


● 300 ~ 500A

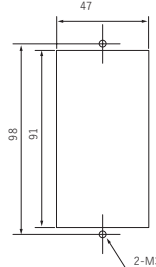


■設定ユニット

●外形寸法



●取付寸法図



■速断ヒューズ

定格電流	形 式	
	100V・200V系	400V系
10A	350KH- 15	600KH- 15
20A	350KH- 30	600KH- 30
30A	250GH- 050S	660GH- 050S
50A	250GH- 075S	660GH- 080S
75A	250GH- 100S	660GH-100S
100A	250GH- 160S	660GH-160S
150A	250GH- 200S	660GH-200S
200A	250GH- 315S	660GH-315S
250A	250GH- 350S	660GH-350S
300A	250GH- 450S	660GH-450S
400A	250GHW630S	660GH-630S
500A	250GHW710S	660GH-710S

■本体と設定ユニット間専用ケーブル

形 式	仕 様
SH-JUK3	長さ 3m
SH-JUK5	長さ 5m

■主回路端子カバー

形 式	仕 様
SH-JUR500	300 ~ 500A 用

注) 10 ~ 75A は端子カバー付属

100 ~ 250A は本体カバーが端子カバー兼用

300 ~ 500A は本体カバーが設定端子カバー兼用

■アクセサリ

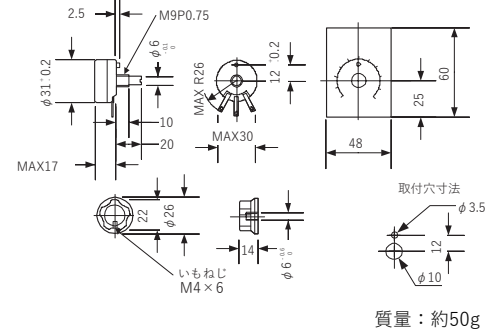
下記のアクセサリが用意されています。必要に応じてご手配ください。

●設定器

形式	使用目的	仕様
VL-JAL	勾配設定、手動設定 上限設定、下限設定 エレベーション設定	可変抵抗 10k Ω
VL-JAM □ N └ 1: 0 ~ 150V └ 2: 0 ~ 250V └ 4: 0 ~ 500V	出力指示計、勾配・手動設定、 切換スイッチ一体形	1: 電圧指示計 0 ~ 150V 2: 電圧指示計 0 ~ 250V 4: 電圧指示計 0 ~ 500V 可変抵抗 10k Ω、2k Ω

VL-JAL は可変抵抗器、目盛板およびつまみの3点で1組です。
VL-JAM □ の出力指示計は、位相制御時のみ使用できます。

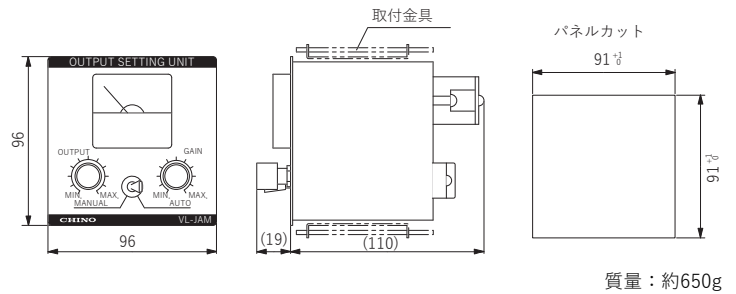
●VL-JAL



■変流器(CT)

定格電流	形式	貫通数
10A	CW-5L-100/5A	10
20A	CW-5L-100/5A	5
30A	CW-5L-150/5A	5
50A	CW-5L-100/5A	2
75A	CW-5L-150/5A	2
100A	CW-5L-100/5A	1
150A	CW-5L-150/5A	1
200A	CW-5L-200/5A	1
250A	CW-5L-250/5A	1
300A	CW-5L-300/5A	1
400A	CW-5L-400/5A	1
500A	CW-5L-500/5A	1

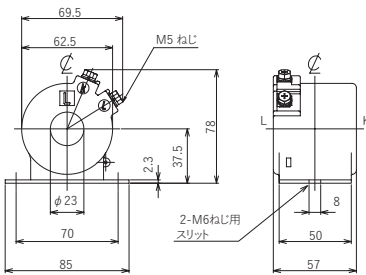
●VL-JAM □ N



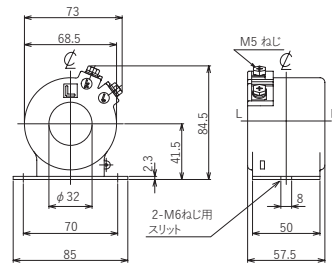
単位：mm

●CT

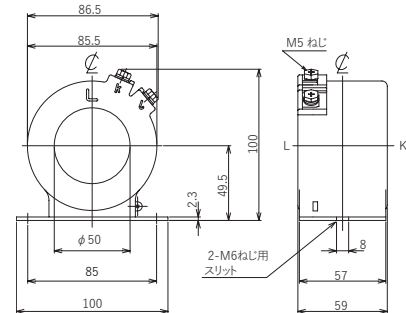
10~200A 用



250~400A 用



500A 用



単位：mm