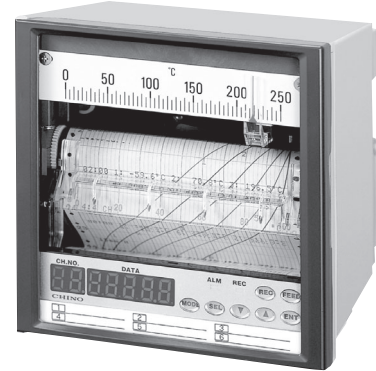


KL4000シリーズ 100mm記録紙 ハイブリッド記録計（打点式）

KL4000シリーズは、アナログ記録計なみの簡単操作を実現したハイブリッド記録計です。

入力種類、測定入力に合った目盛板を持ち、ひと目で測定値を読み取れるとともに、デジタル表示も行います。



■特長

●測定入力に合ったアナログ目盛とデジタル表示
測定入力に合ったアナログ目盛、目盛板は最大3重目盛まで可能ですので、複数の入力に対応でき、ひと目で測定値を読み取ることができます。

●電源ON即可動
入力種類、目盛などお客様の指示に合わせて調整してありますので、面倒な設定は必要ありません。電源を入れるだけで、即指示・記録を開始できます。

●前面にUSBポートを用意
市販のmini-USBケーブルを使用してパソコンと接続し、付属の設定ソフトを使用して、パソコンから各種パラメータの設定・変更を行うことができます。

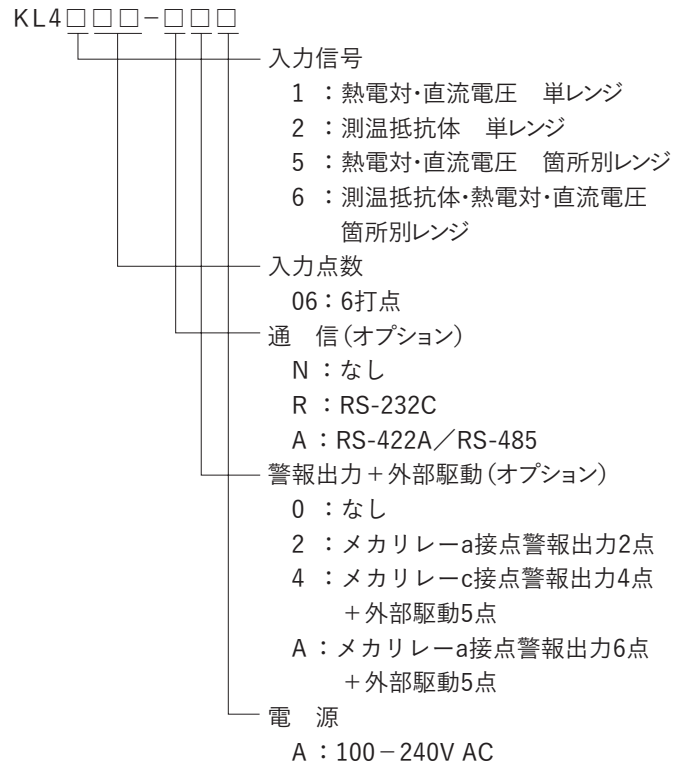
●オーダーメイドに対応
使いやすさを高める多くの特長に加えて、各種装置や用途に応じた専用機能付加などオーダーメイドにも対応します。

●統合パッケージソフトTRAMS（無償）を用意
TRAMSは弊社ホームページよりダウンロードしてお使い頂けます。

- ・パソコンで簡単にデータ集録
- ・記録計から通信でパラメータを読み込んで編集
- ・編集・保存したパラメータを記録計に反映
- ・集録したデータファイルのトレンドグラフ表示、波形処理、編集作業

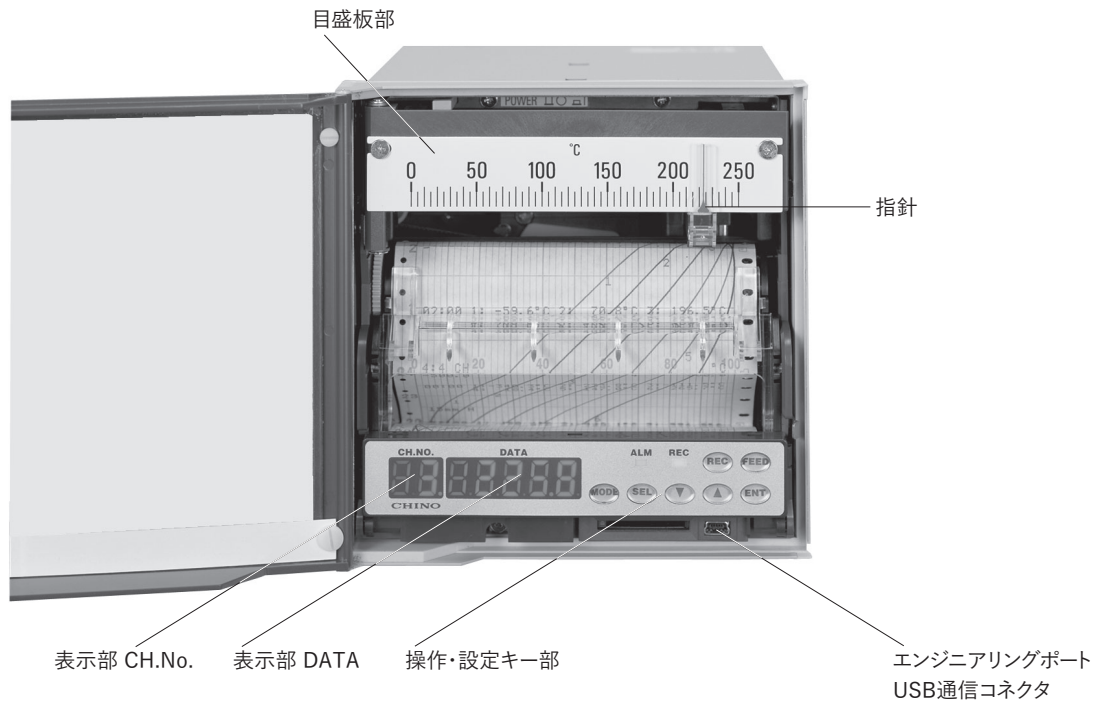
※パソコンでの集録には、オプションの通信インターフェイスが必要です。

■形式



※UL認定品は指定受注にて対応します。

■各部の名称



●表示部・操作キー

[表示部]

CH.No.	アナログ指示とデータ表示のチャンネル番号 (1点連続表示のみデータ表示専用)※
DATA	データまたは時刻を表示※

※設定モード時は設定内容を表示します

[ステータスLED]

REC	レコードオン状態の時に、緑色点灯します。レコードのON/OFFはRECキーで操作します。チャートエンド時は点滅します。
ALM	警報発生の際に赤色点滅します。

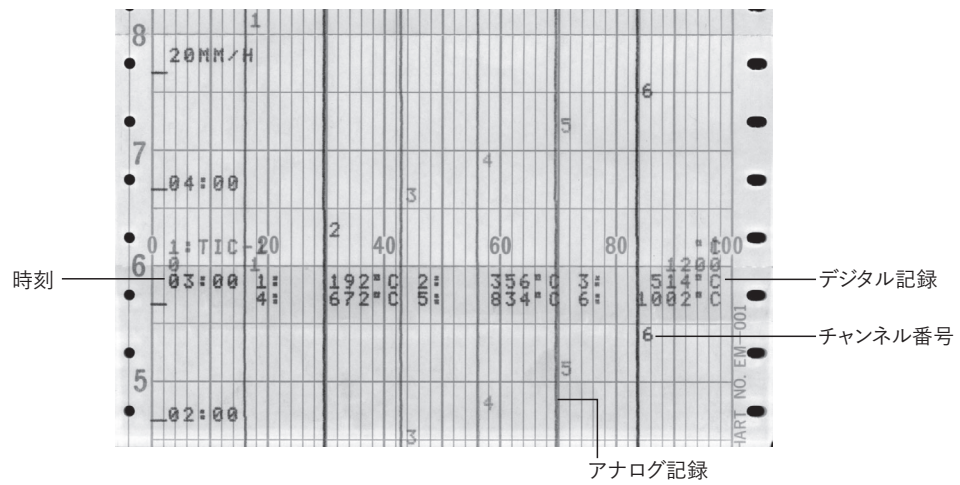
[操作・設定キー部]

キーの名称	役割
FEED	フィードキー キーを押している間、チャートを600mm/minのスピードで繰出します。
MODE	モードキー モードの切替時に使用します。
SEL	セレクトキー 設定項目の選択時に使用します。
▼	ダウンキー 上下にカーソルを移動する時に使用します。
▲	アップキー 設定項目・数値の選択などに使用します。
ENT	エンターキー 各種設定の登録時に使用します。

■ 記録例

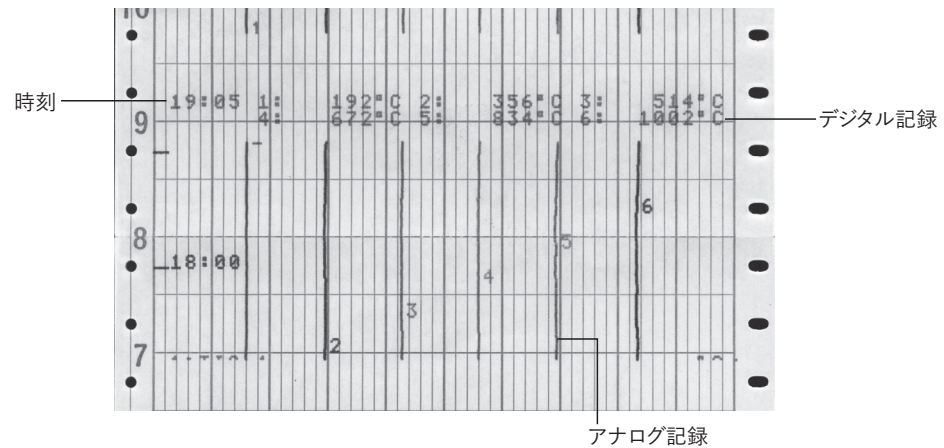
● 定時刻記録

任意の時間間隔でアナログ記録の上に、時刻、チャンネル番号、単位を印字するとともにデータを記録します。



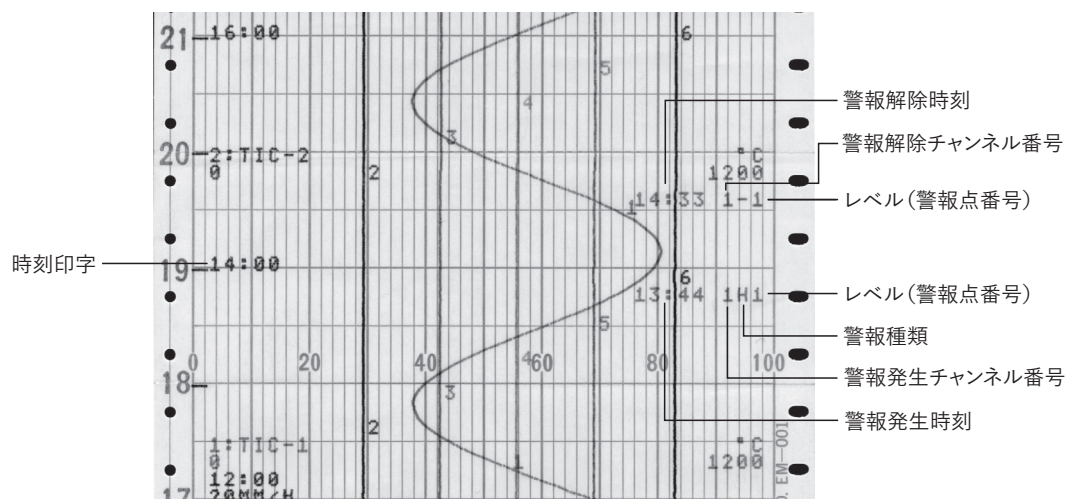
● データプリント

最新のデータが必要な時にただちにアナログ記録を中断して記録します。



● 警報発生・解除印字

警報発生・解除時に時刻、チャンネル番号、警報種類、レベルを印字します。



■入力仕様

測定点数：6点
入力種類：直流電圧… ±6.9mV、±13.8mV、±27.6mV、
±69.0mV、±5V
直流電流… 外付受信抵抗(100Ω、250Ω)を付加
することにより最大50mAまで対応
熱電対… K、E、J、T、R、S、B、N、U、L、
W-WRe26、C(WRe5-WRe26)、
PtRh40-PtRh20、
NiMo-Ni、CR-AuFe、Platinell
測温抵抗体… Pt100、旧Pt100、JPt100、Pt50、Pt-Co
精度定格：測定レンジ・精度定格・表示分解能の表参照
測定周期：5秒/6点
基準点補償精度：周囲温度：23°C±10°Cにおいて
K、E、J、T、N、Platinell… ±0.5°Cまたは20μV相当
値のいずれか大きい方
上記以外… ±1.0°Cまたは熱起電力
の40μV相当値のいずれ
か大きい方
バーンアウト：熱電対入力および測温抵抗体入力において入力信
号の断線判定機能
熱電対・測温抵抗体において、入力チャンネルごとに、
バーンアウト機能なし
／UP／DOWNの選択が可能
端子板：着脱式で結線時取り外し可能

■記録仕様

打点周期：約5秒/1点
記録方法：ワイヤドット方式 6色リボン
記録・印字色：アナログ記録…

チャンネル	1	2	3
色	赤	黒	青
チャンネル	4	5	6
色	緑	茶	紫

デジタル記録…

定時刻記録	赤、黒、青、緑、茶、紫の 6色繰り返し
警報印字	発生：赤 解除：緑

記録紙：折りたたみ式
全幅114mm、全長10m、有効記録幅100mm
チャートスピード：1～1500mm/hより、1mm間隔で任意設定
(ただし、12.5mm設定可)
定時刻記録：アナログ記録に時刻、チャンネル番号、データ、
単位をデジタル記録
インターバル(時、分)任意設定
データプリント：要求時に、アナログ記録を中断して時刻および
測定値をデジタル記録
警報印字：警報発生時… 発生時刻、チャンネル番号、警報
種類、警報レベル
警報解除時… 解除時刻、チャンネル番号、警報
レベル
記憶容量…最大48データ分
差記録：基準チャンネルと測定値との差あるいは基準値
(設定値)との差を記録(パッケージソフトを使い設定)
定時印字：チャートスピードに連動して、年月日、時刻と
時刻線、チャート記録下限上限、チャンネル番号
を印字
スキップ機能：入力を結線していないチャンネルの表示、記録の
有無を設定可能

■表示・指示仕様

アナログ指示：目盛板 100mm
デジタル表示：7セグタイプ赤色LED
チャンネル番号 2桁、データ表示 5桁
ステータス表示：REC、ALM

■警報仕様

警報表示：ステータスLED“ALM”点滅
警報種類：絶対値上限下限警報、差上限下限警報、変化率上限
下限警報
警報設定：各点個別設定、最大2レベル/1チャンネル
警報出力：メカリレーa接点…2点、6点
メカリレーc接点…4点
接点容量 100～240V AC、2A(抵抗負荷)
30V DC、2A(抵抗負荷)
最小負荷 5V DC、10 mA

■一般仕様

定格電源電圧：100～240V AC、50/60Hz
消費電力：最大 38VA
100VAC 17VA*、240VAC 23VA*
*平衡時消費電力
正常動作条件：周囲温度 0～50°C
(20～60%rh ただし、結露しないこと)
周囲湿度 20～80%rh
ただし、結露しないこと (5～45°C)
電源電圧 90～264VAC
電源周波数 50/60Hz ±2%
取付姿勢 前傾0°、後傾0～30°、左右0～10°
ケース材質：扉…アルミダイカスト(ADC12)
前面板…ソーダガラス
ケース…冷間圧延鋼板(SPCC)
ケース色：扉枠…黒(マンセルN3.0相当)
前面板…無色透明
ケース…グレー(マンセルN7.0相当)
取付方法：パネル埋込取付
質量：約3.0kg(フルオプション)

■対応規格

E M C 指令：EN61326-1適合 Class A(CE、UKCA)
※試験中、最大±20%または最大2mVのいずれか
大きい方に相当する指示値が変動することがあります
安全：EN61010-1EN61010-2-030適合CE、UKCA)
UL61010-1認証(UL)
CSA C22.2 No.61010-1認証cUL)
過電圧カテゴリー II、汚染度2
環境規制：RoHS(CE、UKCA)
環境規制規格：EN IEC63000適合
(産業用を含む監視および制御機器)
UL File.No：E202547
※UL認定品は指定受注にて対応します。

■オプション

- 他社記録紙対応仕様
- 取手ゴム足付き(CE、UKCA、UL/cUL非対応)

■測定レンジ・精度定格・表示分解能

入力種類		測定レンジ	精度定格	表示分解能
直 流 電 圧	mV	-6.9 ~ 6.9mV	測定レンジの±0.2%±1digit	5μV
		-13.8 ~ 13.8mV	測定レンジの ±0.1%±1digit	10μV
		-27.6 ~ 27.6mV		10μV
		-69.0 ~ 69.0mV		10μV
V	-5 ~ 5 V			10mV
熱 電 対	K	-150 ~ 150°C	測定レンジの±0.2%±1digit	0.1°C
		-200 ~ 300°C	測定レンジの ±0.1%±1digit	0.1°C
		-200 ~ 600°C		0.1°C
		-200 ~ 1370°C		1°C
	E	-200 ~ 350°C		
		-200 ~ 900°C		1°C
	J	-200 ~ 500°C		0.1°C
		-200 ~ 1200°C		1°C
	T	-150 ~ 150°C	測定レンジの±0.2%±1digit	0.1°C
		-200 ~ 250°C	測定レンジの ±0.1%±1digit	0.1°C
		-200 ~ 400°C		0.1°C
	R	0 ~ 1760°C		1°C
	S	0 ~ 1760°C		1°C
	B	0 ~ 1820°C		1°C
	N	-200 ~ 200°C	測定レンジの±0.2%±1digit	0.1°C
		-200 ~ 400°C	測定レンジの ±0.1%±1digit	0.1°C
		-200 ~ 750°C		0.1°C
	-200 ~ 1300°C	1°C		
	U	-150 ~ 150°C	測定レンジの±0.2%±1digit	0.1°C
		-200 ~ 250°C	測定レンジの ±0.1%±1digit	0.1°C
-200 ~ 500°C		0.1°C		
-200 ~ 600°C		0.1°C		
-200 ~ 900°C	1°C			
L	-200 ~ 900°C		1°C	
W-WRe26	0 ~ 2315°C	測定レンジの±0.15%±1digit	1°C	
C(WRe5-WRe26)	0 ~ 2315°C		1°C	
NiMo-Ni	0 ~ 1310°C	測定レンジの±0.2%±1digit	1°C	
Platinell	0 ~ 150°C	測定レンジの ±0.15%±1digit	0.1°C	
	0 ~ 350°C		0.1°C	
	0 ~ 650°C		0.1°C	
	0 ~ 1390°C		1°C	
PtRh40-PtRh20	0 ~ 1880°C	測定レンジの ±0.2%±1digit	1°C	
CR-AuFe	0 ~ 280 K		0.1K	
測 温 抵 抗 体	Pt100	-50 ~ 50°C	測定レンジの ±0.1%±1digit	0.1°C
		-100 ~ 100°C		0.1°C
		-140 ~ 150°C		0.1°C
		-200 ~ 300°C		0.1°C
		-200 ~ 649°C		0.1°C
	旧Pt100	-50 ~ 50°C	測定レンジの ±0.1%±1digit	0.1°C
		-100 ~ 100°C		0.1°C
		-140 ~ 150°C		0.1°C
		-200 ~ 300°C		0.1°C
		-200 ~ 649°C		0.1°C
	JPt100	-50 ~ 50°C	測定レンジの ±0.1%±1digit	0.1°C
		-100 ~ 100°C		0.1°C
		-140 ~ 150°C		0.1°C
		-200 ~ 300°C		0.1°C
		-200 ~ 649°C		0.1°C
	Pt50	-200 ~ 649°C		0.1°C
	Pt-Co	4 ~ 374 K	測定レンジの±0.15%±1digit	0.1K

■標準目盛一覧

入力種類		標準目盛	
直 流 電 圧 ・ 電 流		-5~5mV、0~5mV -10~10mV、0~10mV 0~20mV 0~50mV 1~5V、4~20mA、10~50mA	
熱 電 対	K	0~100°C、0~150°C、-50~100°C 0~200°C、0~250°C、0~300°C 0~400°C、0~500°C、0~600°C 0~800°C、0~1000°C、0~1200°C	
		E	0~200°C、0~300°C、-50~150°C 0~500°C、0~600°C、0~800°C
			J
		T	
	R		0~1200°C、0~1400°C、0~1600°C
	S		0~1400°C、0~1600°C、400~1600°C
	B	0~1200°C、0~1400°C、0~1600°C	
	N	0~150°C、0~200°C 0~300°C 0~400°C、0~500°C、0~600°C 0~1000°C、0~1200°C	
		PtRh40-PtRh20	0~1600°C
		NiMo-Ni	0~800°C、0~1000°C、0~1200°C
		Platinell	0~100°C、0~150°C、-50~100°C 0~200°C、0~250°C、0~300°C 0~400°C、0~500°C、0~600°C 0~800°C、0~1000°C、0~1200°C
	U		0~100°C、0~150°C、-50~100°C 0~200°C、0~250°C、-50~200°C 0~300°C、0~400°C 0~600°C
L			0~300°C、0~400°C 0~600°C、0~800°C
測 温 抵 抗 体	Pt100	-50~50°C、0~50°C 0~100°C、-20~80°C、-100~50°C 0~150°C、-50~150°C 0~200°C、0~250°C、0~300°C 0~400°C、0~500°C、0~600°C	
		JPt100	-50~50°C、0~50°C 0~100°C、-20~80°C、-100~50°C 0~150°C、-50~150°C 0~200°C、0~250°C、0~300°C 0~400°C、0~500°C、0~600°C
	Pt50		0~300°C、0~400°C、0~500°C

※基準動作条件における測定レンジ換算精度。さらに、熱電対は基準点補償精度を加算する。
 K、E、J、T、R、S、B、N：IEC584(1977,1982)、JIS C 1602-1995/JIS C 1605-1995
 W-WRe26、NiMo-Ni、Platinell、PtRh40-PtRh20、CR-AuFe、Au/Pt：ASTM E1751
 C(WRe5-WRe26)：ASTM E1752、JIS C 1602-2015
 U、L：DIN43710-1985
 Pt100：IEC751(1995)、JIS C 1604-2013
 旧Pt100：IEC751(1983)、JIS C 1604-1989/JIS C 1606-1989
 JPt100：JIS C 1604-1989/JIS C 1606-1986
 Pt50：JIS C 1604-1981
 Pt-Co：CHINO

■端子板図

●警報リレー出力(6点a接点) + 外部駆動、通信インターフェイス

通信端子 (オプション) ※COM1のRS-232CとRS-422A/
485は購入時指定

		1	2	3	4	5	6	7	8
COM1	RS-232C				SG	SD		RD	
	RS-422A				SG	SDA	SDB	RDA	RDB
	RS-485				SG	SA	SB	SA	SB

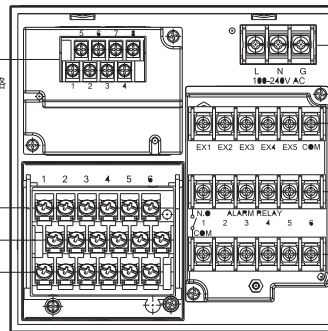
5-7,6-8間短絡

測定入力端子

TC・mV(+), RTD(A) 端子

TC・mV(-), RTD(B) 端子

RTD(B) 端子



電源/保護導体端子

外部駆動端子 (オプション)

警報出力端子 (オプション)

N.O端子

COM端子

●警報リレー出力(4点c接点) + 外部駆動、通信インターフェイス

通信端子 (オプション) ※COM1のRS-232CとRS-422A/
485は購入時指定

		1	2	3	4	5	6	7	8
COM1	RS-232C				SG	SD		RD	
	RS-422A				SG	SDA	SDB	RDA	RDB
	RS-485				SG	SA	SB	SA	SB

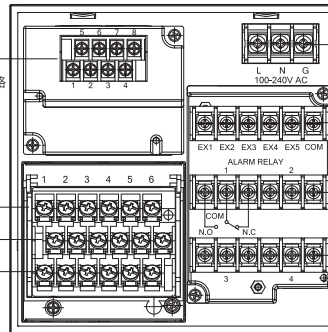
5-7,6-8間短絡

測定入力端子

TC・mV(+), RTD(A) 端子

TC・mV(-), RTD(B) 端子

RTD(B) 端子



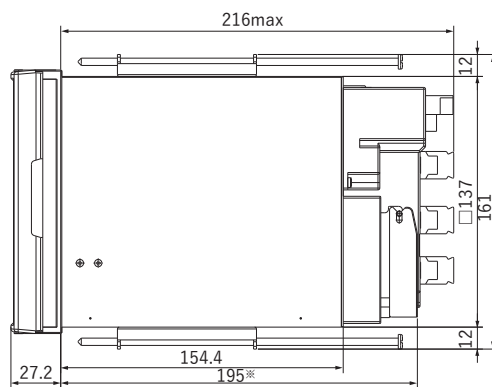
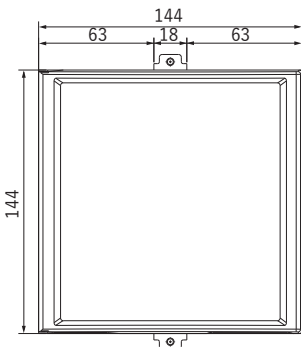
電源/保護導体端子

外部駆動端子 (オプション)

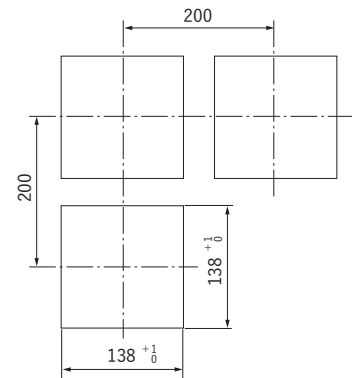
警報出力端子 (オプション)

■外形寸法

●パネルカットおよび計器取付最小寸法



※警報ユニット・通信ユニット付加時、最大216



単位: mm