

リアルタイム無線ロガー MZシリーズ データロガー(サーミスタ内蔵モデル)

リアルタイム無線ロガー MZ シリーズは無線通信機能を内蔵したデータロガーです。受信器とデータ通信を行い、データロガーとWebサーバのデータ取得や設定などが可能です。受信器はデータベースを内蔵しており、受信器でデータ収集した各ロガーのデータを内部に保存し、ブラウザで閲覧できます。PC にインストールしたMZsr アプリで複数の受信器のデータを集約管理できます。

データロガー(サーミスタ内蔵モデル)は本体内にサーミスタを内蔵し、ロガー周囲の温度を測定できます。



■形 式

- MZ-T00 …単4電池仕様
- MZ-T20 …大容量電池仕様

■計測仕様

- 温度計測素子 : サーミスタ
- 計測温度範囲 : -25.0 ~ 50.0°C
(表示範囲-30.0~55.0°C)
- 温度分解能 : 0.1°C
- 温度計測精度 : ±0.5°C (-10.0~40.0°Cにおいて)
±1.0°C (-25.0~-10.1°C、
40.1~50.0°Cにおいて)
- 計測周期 : 5、10、30秒、1、5、10、15、30分、1時間
- 温度応答速度 : 約30分(単4電池仕様)
約45分(大容量電池仕様)
(90%応答、静止気中)
- 補正機能 : 計測値に対してゼロ値およびスパン値を補正し記録
記録値(補正後温度)
=計測値(補正前温度[°C])×係数A+係数B
調整誤差: ±0.1°C
係数A: 0.70~1.30、
係数B: -12.5~12.5

■電源仕様

- 電源 : アルカリ単4電池2本^{※1}
(リチウム単4電池2本または
Ni-MH単4電池 2本 も使用可)
大容量リチウム電池1パック(形式: MZ60)^{※1}
- 最大消費電力 : 0.3W
- 電池寿命 : 約1年半(単4電池仕様)^{※2}
約8年(大容量電池仕様)^{※2}
- 電池交換時の
バックアップ時間 : 約1分^{※3}
- 時刻バックアップ用電池: 電源OFF期間 6年以上保持

■一般仕様

- 使用温度範囲 : -25~50°C
(付属の単4アルカリ電池使用時は-10~50°C)
- 保管温度範囲 : -10~35°C
- 保管湿度範囲 : 20~80%rh(結露なきこと)
- 保護構造 : IP54(耐結露性あり)
- 質量 : 約50g(単4電池仕様)^{※4}
約70g(大容量電池仕様)^{※4}
- 材質 : ポリカーボネート樹脂
- ローカル無線通信: 920MHz 帯特定小電力無線
FSK 変調/チャープ変調(LoRa™方式)
独自プロトコルにより改竄を防止
- 時刻同期 : 受信器の時刻に同期
- 操作キー
EVENT キー : 温度計測値の記録、イベントフラグ反転
DISP/MODE キー : 表示モード切り替え、機能変更
リセットキー : 初期化
- 表示 : TN 液晶
- メモリ : 収録データ数 53,000 データ
動作履歴/警報履歴の保存
二重化によるフェイルセーフ

※1 単4電池仕様 : アルカリ単4電池付属
大容量電池仕様: 大容量リチウム電池(MZ60)付属

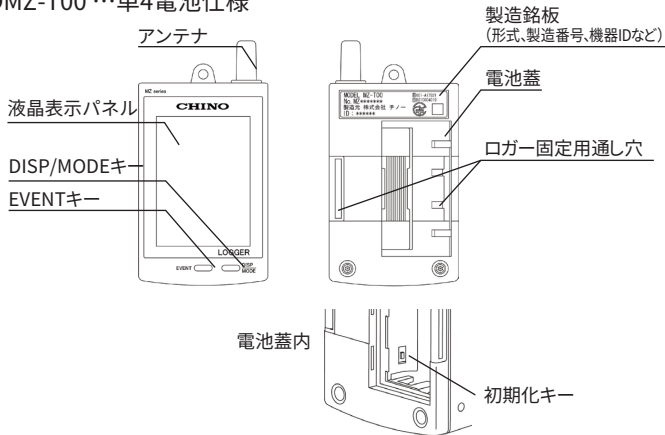
※2 計測周期5分、長距離無線通信周期5分の場合
単4電池仕様: アルカリ電池使用時25°C、リチウム電池使用時 -25°C
大容量電池仕様: 25°C

※3 バックアップ動作中は無線通信停止、計測動作は継続

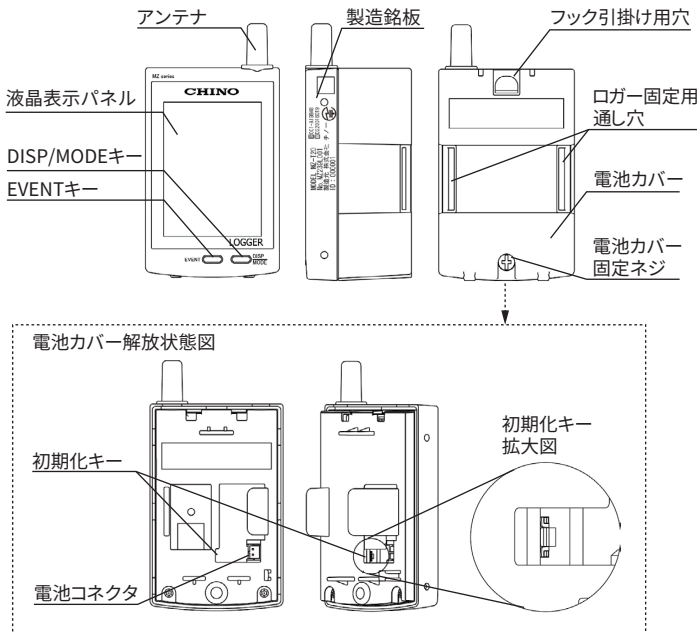
※4 電池を含まず

■各部の名称と機能

●MZ-T00 …単4電池仕様



●MZ-T20 …大容量電池仕様



■液晶表示

(MZ-T00/MZ-T20共通)

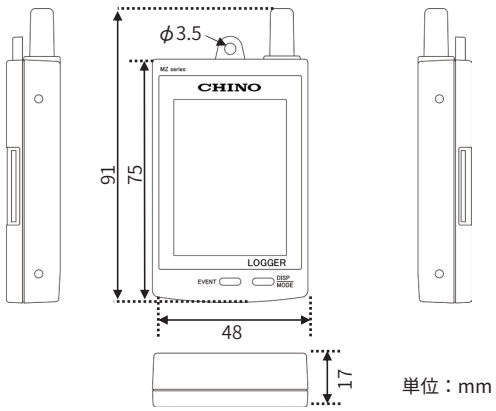


RF OFF	点灯: 全ての無線機能がOFF(機内モード)
ONLINE	点灯: (長距離通信モードで) 受信器と接続 消灯: 通信失敗回数が「ロガー切断判定遅延回数」を超過
COLLECT	点灯: (高速通信モードで) 受信器と接続 ※通信タイミングのみの点灯
EVENT	点灯: 計測値に付加されるフラグ「1」 消灯: 計測値に付加されるフラグ「0」 測定警報判定無効。機器異常判定のみ
電池残量	電池残量を4段階表示
警報ベル	点灯: 計測値警報、ロガー機器異常、センサ断線 ※DISP/MODEキー押下まで表示をラッチ
計測値 警報レベル	L: 下限閾値以下となり遅延回数を経過 LL: 下下限閾値以下となり遅延回数を経過 H: 上限閾値以上となり遅延回数を経過 HH: 上上限閾値以上となり遅延回数を経過
温度計測値	ロガーで計測した温度値を表示 (計測時に一瞬消灯して表示を更新します)
時計 時刻AM/PM	ロガー内部の時刻情報を表示 (AM/PMを用いた12時間制)

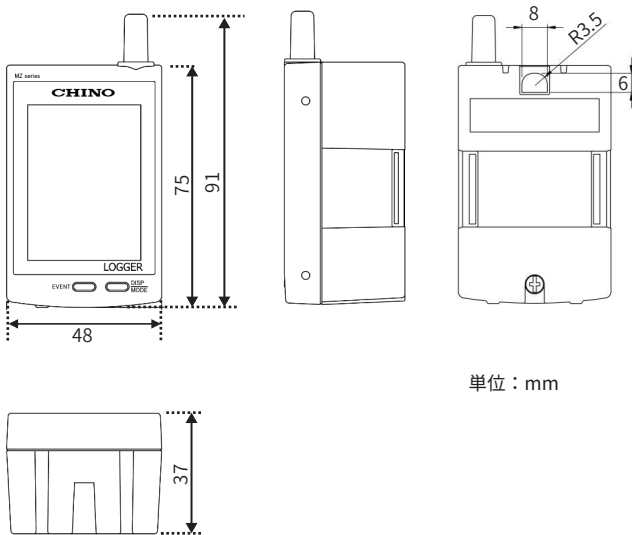
EVENT キー	長押し: 計測データに付与するフラグ情報を切り替えます ロガー本体液晶のEVENT表示点灯時はフラグ情報「1」 消灯時はフラグ情報「0」を付与 表示消灯時は警報判定を行いません
DISP/MODE キー	短押し: ・ロガー本体液晶の表示モードを遷移します ・(液晶に警報ベルが点灯時) 警報・異常から復帰している場合、 メイン画面で短押しで警報ベル消灯 長押し: ロガーを操作します ・メイン画面 機内モード(無線通信が無効)を切换 ・有効(RF OFF表示が点灯) ・無効(RF OFF表示が消灯) ・高速通信モードCH表示画面 無線CHを変更します(CH1~3)
初期化キー	(ロガーが起動している状態で) 電池を抜き 初期化キーを1秒以上長押し(液晶に「Int」表示) で、次回起動時に工場出荷状態に初期化

■外形寸法

●MZ-T00 …単4電池仕様

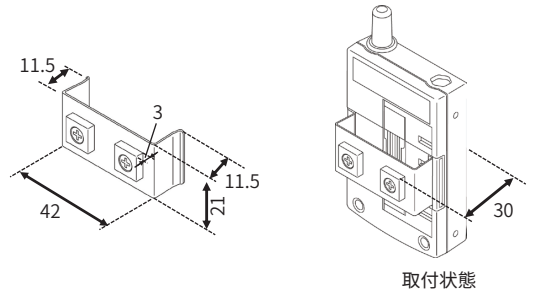


●MZ-T20 …大容量電池仕様

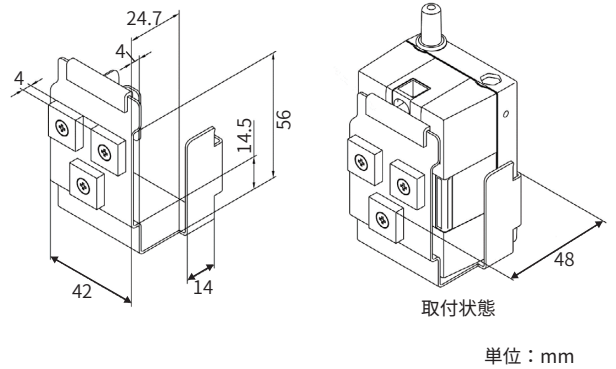


■アクセサリ(オプション)

●取付ホルダ ロガー
(MZ-T00/MZ-T01用、形式：MZ20)
ロガーを壁面に取付けます



●取付ホルダ ロガー
(MZ-T20用、形式：MZ22)
ロガーを壁面に取付けます



●大容量電池パック(形式：MZ60)



■付属品

品名	数量
単4アルカリ乾電池 ※MZ-T00付属	1(2本パック)
大容量電池(MZ60) ※MZ-T20付属	1

