

リアルタイム無線ロガー MZシリーズ データロガー(サーミスタ外付けモデル)

リアルタイム無線ロガー MZ シリーズは無線通信機能を内蔵したデータロガーです。受信器とデータ通信を行い、データロガーとWebサーバのデータ取得や設定などが可能です。受信器はデータベースを内蔵しており、受信器でデータ収集した各ロガーのデータを内部に保存し、ブラウザで閲覧できます。PCにインストールしたMZsrアプリで複数の受信器のデータを集約管理できます。

データロガー(サーミスタ外付けモデル)はケーブル先端部サーミスタで温度を測定します。ケーブル長は2mと5mをラインアップしています。



■形式

- MZ-T01-2/MZ-T01-5 単4電池仕様
(ケーブル長2m/5m)
- MZ-T21-2/MZ-T21-5 大容量電池仕様
(ケーブル長2m/5m)

■計測仕様

- 温度計測素子 : サーミスタ
計測温度範囲 : $-40.0 \sim 60.0^{\circ}\text{C}$
(表示範囲 $-50.0 \sim 70.0^{\circ}\text{C}$)
- 温度分解能 : 0.1°C
温度計測精度 : $\pm 0.5^{\circ}\text{C}$ ($-10.0 \sim 40.0^{\circ}\text{C}$ において)
 $\pm 1.0^{\circ}\text{C}$ ($-40.0 \sim -10.1^{\circ}\text{C}$ 、 $40.1 \sim 60.0^{\circ}\text{C}$ において)
- 計測周期 : 5、10、30秒、1、5、10、15、30分、1時間
温度応答速度 : 約10分(90%応答、静止気中)
補正機能 : 計測値に対してゼロ値およびスパン値を補正し記録
記録値(補正後温度)
= 計測値(補正前温度[$^{\circ}\text{C}$]) \times 係数A + 係数B
調整誤差: $\pm 0.1^{\circ}\text{C}$
係数A: 0.70 \sim 1.30、
係数B: $-12.5 \sim 12.5$
- センサケーブル長 : 2m(MZ-T□1-2)
5m(MZ-T□1-5)

■電源仕様

- 電源 : アルカリ単4電池2本^{※1}
(リチウム単4電池2本または
Ni-MH単4電池2本も使用可)
大容量リチウム電池1パック(形式: MZ60)^{※1}
- 最大消費電力 : 0.3W
電池寿命 : 約1年半(単4電池仕様)^{※2}
約8年(大容量電池仕様)^{※2}
- 電池交換時の
バックアップ時間 : 約1分^{※3}
時刻バックアップ用電池: 電源OFF期間 6年以上保持

■一般仕様

- 使用温度範囲 : $-25 \sim 50^{\circ}\text{C}$
(付属の単4アルカリ電池使用時は $-10 \sim 50^{\circ}\text{C}$)
- 保管温度範囲 : $-10 \sim 35^{\circ}\text{C}$
保管湿度範囲 : 20 \sim 80%rh(結露なきこと)
保護構造 : IP54(耐結露性あり)
質量 : 単4電池仕様
約70g(ケーブル長2m)^{※4}
約100g(ケーブル長5m)^{※4}
大容量電池仕様
約90g(ケーブル長2m)^{※4}
約120g(ケーブル長5m)^{※4}
- 材質 : ポリカーボネート樹脂
ローカル無線通信: 920MHz 帯特定小電力無線
FSK 変調/チャープ変調(LoRa™方式)
独自プロトコルにより改竄を防止
- 時刻同期 : 受信器の時刻に同期
操作キー
EVENT キー : 温度計測値の記録、イベントフラグ反転
DISP/MODE キー : 表示モード切り替え、機能変更
リセットキー : 初期化
- 表示 : TN 液晶
メモリ : 収録データ数 53,000 データ
動作履歴/警報履歴の保存
二重化によるフェイルセーフ

※1 単4電池仕様 : アルカリ単4電池付属
大容量電池仕様: 大容量リチウム電池(MZ60)付属

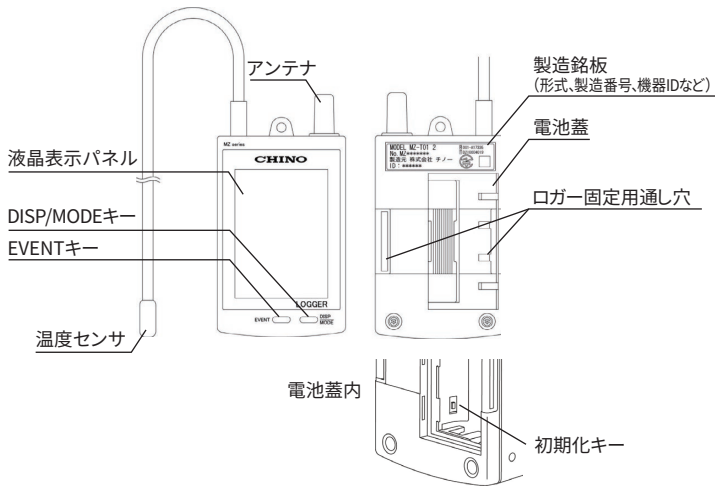
※2 計測周期5分、長距離無線通信周期5分の場合
単4電池仕様: アルカリ電池使用時 25°C 、リチウム電池使用時 -25°C
大容量電池仕様: 25°C

※3 バックアップ動作中は無線通信停止、計測動作は継続

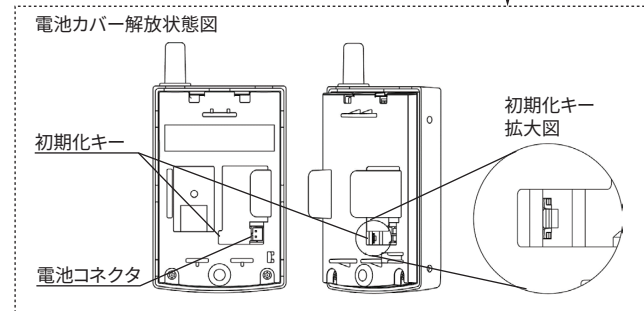
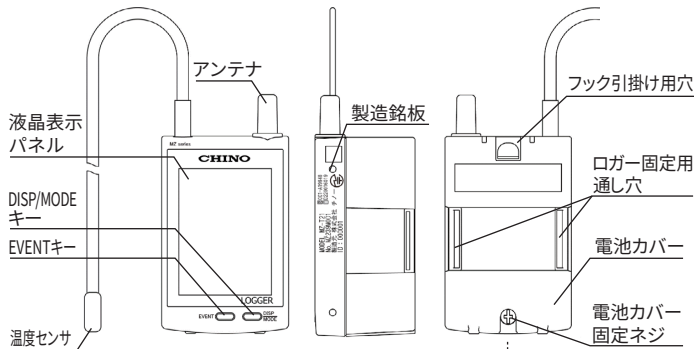
※4 電池を含まず

■各部の名称と機能

●MZ-T01-□…単4電池仕様



●MZ-T21-□…大容量電池仕様



■液晶表示

(MZ-T01-□/MZ-T21-□共通)

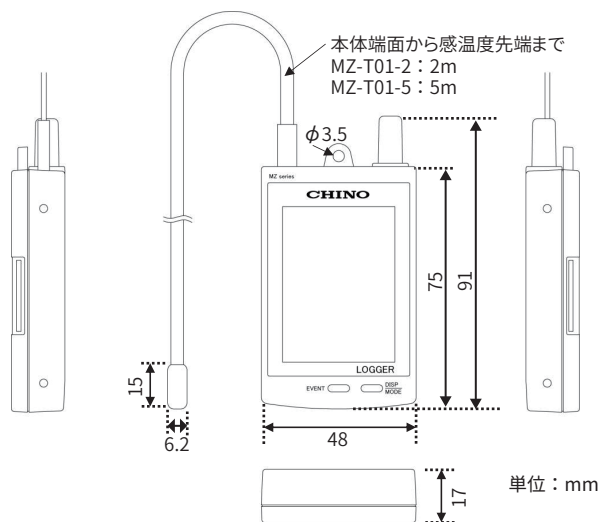


| | |
|-----------|--|
| RF OFF | 点灯:全ての無線機能がOFF(機内モード) |
| ONLINE | 点灯:(長距離通信モードで)受信器と接続 消灯:通信失敗回数が「ロガー切断判定遅延回数」を超過 |
| COLLECT | 点灯:(高速通信モードで)受信器と接続 ※通信タイミングのみの点灯 |
| EVENT | 点灯:計測値に付加されるフラグ「1」 消灯:計測値に付加されるフラグ「0」 測定警報判定無効。機器異常判定のみ |
| 電池残量 | 電池残量を4段階表示 |
| 警報ベル | 点灯:計測値警報、ロガー機器異常、センサ断線 ※DISP/MODEキー押下まで表示をラッチ |
| 計測値警報レベル | L:下限閾値以下となり遅延回数を経過 LL:下下限閾値以下となり遅延回数を経過 H:上限閾値以上となり遅延回数を経過 HH:上上限閾値以上となり遅延回数を経過 |
| 温度計測値 | ロガーで計測した温度値を表示 (計測時に一瞬消灯して表示を更新します) |
| 時計時刻AM/PM | ロガー内部の時刻情報を表示 (AM/PMを用いた12時間制) |

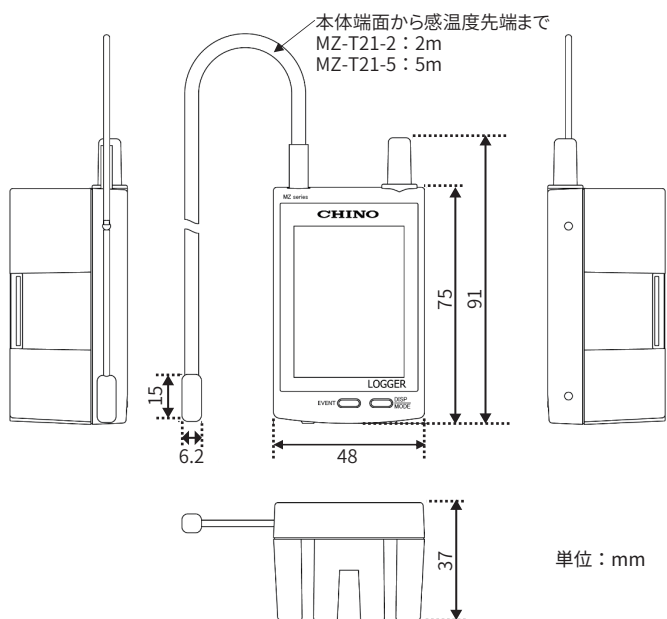
| | |
|-----------------|---|
| EVENT キー | 長押し:計測データに付与するフラグ情報を切り替えます。 ロガー本体液晶のEVENT表示点灯時はフラグ情報「1」 消灯時はフラグ情報「0」を付与 表示消灯時は警報判定を行いません |
| DISP/MODE キー | 短押し:・ロガー本体液晶の表示モードを遷移します ・(液晶に警報ベルが点灯時) 警報・異常から復帰している場合、 メイン画面で短押しして警報ベル消灯 長押し:ロガーを操作します。 ・メイン画面 機内モード(無線通信が無効)を切换 ・有効(RF OFF表示が点灯) ・無効(RF OFF表示が消灯) ・高速通信モードCH表示画面 無線CHを変更します(CH1~3) |
| 初期化キー | (ロガーが起動している状態で)電池を抜き 初期化キーを1秒以上長押し(液晶に「Int」表示) で、次回起動時に工場出荷状態に初期化 |

■外形寸法

●MZ-T01-□ …単4電池仕様

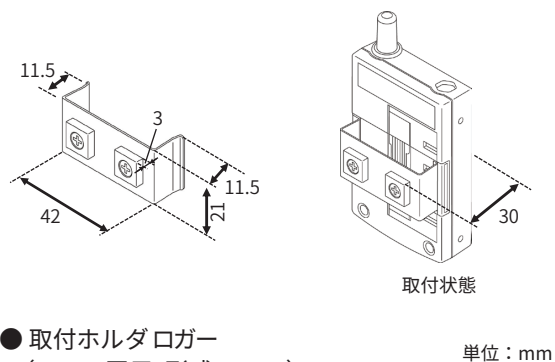


●MZ-T21-□ …大容量電池仕様

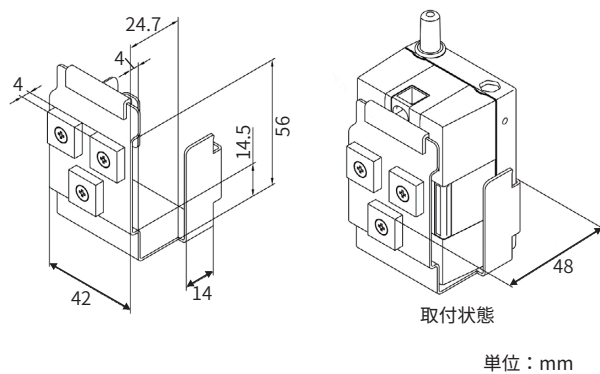


■アクセサリ(オプション)

●取付ホルダ ロガー (MZ-T00/MZ-T01用、形式：MZ20) ロガーを壁面に取付けます



●取付ホルダ ロガー (MZ-T2□用、形式：MZ22) ロガーを壁面に取付けます



●大容量電池パック(形式：MZ60)



■付属品

| 品名 | 数量 |
|-------------------------|----------|
| 単4アルカリ乾電池 ※MZ-T01-□付属 | 1(2本パック) |
| 大容量電池(MZ60) ※MZ-T21-□付属 | 1 |

