

リアルタイム無線ロガー MZシリーズ データロガー(温湿度モデル)

リアルタイム無線ロガー MZ シリーズは無線通信機能を内蔵したデータロガーです。受信器とデータ通信を行い、データロガーとWebサーバのデータ取得や設定などが可能です。受信器はデータベースを内蔵しており、受信器でデータ収集した各ロガーのデータを内部に保存し、ブラウザで閲覧できます。PC にインストールしたMZsr アプリで複数の受信器のデータを集約管理できます。

データロガー(温湿度モデル)はデータロガー本体(MZ-T02/MZ-T22)に温湿度センサ(MD9204)を組み合わせて温湿度を測定します。

データロガー本体 (MZ-T02/MZ-T22)+
温湿度センサ (MD9204)



データロガー本体
(MZ-T02/MZ-T22)



温湿度センサ
(MD9204)

■形式

MZ-T02 + MD9204 …単4電池仕様
MZ-T22 + MD9204 …大容量電池仕様

■計測仕様

計測素子(温度):サーミスタ
(湿度):高分子容量式

計測範囲(温度): $-20.0 \sim 60.0^{\circ}\text{C}$
(表示範囲 $-25.0 \sim 65.0^{\circ}\text{C}$)
(湿度): $0.0 \sim 100.0\%rh$
(結露なきこと。表示範囲 $0.0 \sim 100.0\%rh$)

分解能 (温度): 0.1°C
(湿度): $0.1\%rh$

計測精度(温度): $\pm 0.3^{\circ}\text{C}$ ($5.0 \sim 45.0^{\circ}\text{C}$ において)
 $\pm 0.5^{\circ}\text{C}$ ($-20.0 \sim 4.9^{\circ}\text{C}$ 、
 $45.1 \sim 60.0^{\circ}\text{C}$ において)
(湿度): $\pm 2.0\%rh$ ($5.0 \sim 90\%rh$ 、 25°C において)
温度係数 $\pm 0.1\%rh/^{\circ}\text{C}$

計測周期 :5、10、30秒、1.5、10、15、30分、1時間

応答速度(温度):約15分(90%応答、静止気中)
(湿度):約3分(90%応答、攪拌気中)

補正機能 :計測値に対してゼロ値およびスパン値を補正し記録
記録値(補正後計測値)
=計測値(補正前計測値)×係数A+係数B
調整誤差: $\pm 0.1^{\circ}\text{C}$ 、 $\pm 0.1\%rh$
係数A: $0.70 \sim 1.30$ 、係数B: $-12.5 \sim 12.5$

センサケーブル長:直付け
2m(MZ50使用時)
5m(MZ51使用時)

■電源仕様

電源 :アルカリ単4電池2本^{*1}
(リチウム単4電池2本または
Ni-MH単4電池2本も使用可)
大容量リチウム電池1パック(形式:MZ60)^{*1}

最大消費電力 :0.3W

電池寿命 :約1年(単4電池仕様)^{*2}
約5年半(大容量電池仕様)^{*2}

電池交換時の
バックアップ時間 :約1分^{*3}
時刻バックアップ用電池:電源OFF期間 6年以上保持

■一般仕様

使用温度範囲 :データロガー本体 … $-25 \sim 50^{\circ}\text{C}$
(付属の単4アルカリ電池使用時は $-10 \sim 50^{\circ}\text{C}$)
MD9204 … $-20 \sim 60^{\circ}\text{C}$

保管温度範囲 : $-10 \sim 35^{\circ}\text{C}$

保管湿度範囲 : $20 \sim 80\%rh$ (結露なきこと)

保護構造 :データロガー本体 …IP54(耐結露性あり)
MD9204…なし

質量 :単4電池仕様
約62g(データロガー本体+MD9204)^{*4}
大容量電池仕様
約87g(データロガー本体+MD9204)^{*4}

材質 :ポリカーボネート樹脂

ローカル無線通信:920MHz 帯特定小電力無線
FSK 変調/チャープ変調(LoRa™方式)
独自プロトコルにより改竄を防止

時刻同期 :受信器の時刻に同期

操作キー
EVENT キー :温度計測値の記録、イベントフラグ反転
DISP/MODE キー :表示モード切り替え、機能変更
リセットキー :初期化

表示 :TN 液晶

メモリ :収録データ数 53,000 データ
動作履歴/警報履歴の保存
二重化によるフェイルセーフ

^{*1} 単4電池仕様 :アルカリ単4電池付属
大容量電池仕様:大容量リチウム電池(MZ60)付属

^{*2} 計測周期5分、長距離無線通信周期5分の場合
単4電池仕様:アルカリ電池使用時 25°C 、リチウム電池使用時 -25°C
大容量電池仕様: 25°C

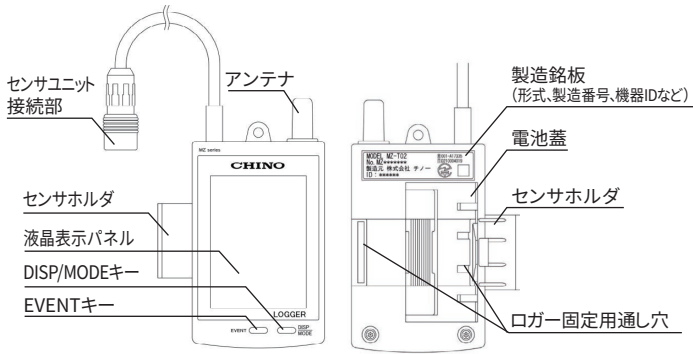
^{*3} バックアップ動作中は無線通信停止、計測動作は継続
(計測周期30秒以上の場合)

^{*4} 電池を含まず

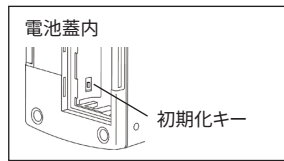
■各部の名称と機能

●データロガー本体

MZ-T02 …単4電池仕様

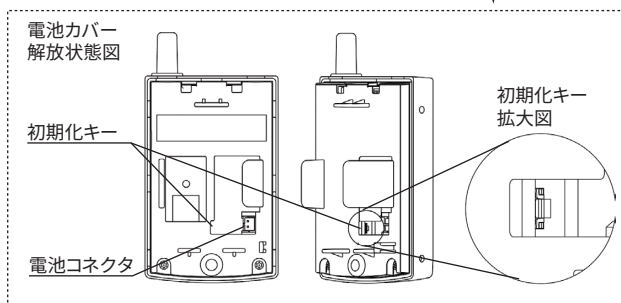
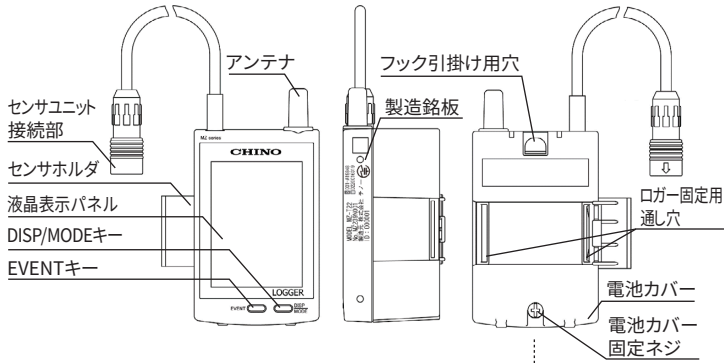


※センサホルダは取り外しできます
取り外すことでロガー固定用通し穴
として使用できます



●データロガー本体

MZ-T22 …大容量電池仕様



EVENT キー	長押し:計測データに付与するフラグ情報を切り替え ロガー本体液晶のEVENT表示点灯時はフラグ情報「1」 消灯時はフラグ情報「0」を付与 表示消灯時は警報判定を行いません
DISP/MODE キー	短押し:・ロガー本体液晶の表示モードを遍移します ・(液晶に警報ベルが点灯時) 警報・異常から復帰している場合、 メイン画面で短押しで警報ベル消灯 長押し:ロガーを操作します ・メイン画面 機内モード(無線通信が無効)を切換 ・有効(RF OFF表示が点灯) ・無効(RF OFF表示が消灯) ・高速通信モードCH表示画面 無線CHを変更します(CH1~3)
初期化キー	(ロガーが起動している状態で)電池を抜き 初期化キーを1秒以上長押し(液晶に「Int」表示) で、次回起動時に工場出荷状態に初期化

■液晶表示

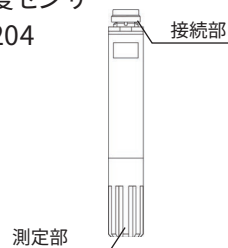
(MZ-T02/MZ-T22共通)



RF OFF	点灯:全ての無線機能がOFF(機内モード)
ONLINE	点灯:(長距離通信モードで)受信器と接続 消灯:通信失敗回数が「ロガー切断判定遅延回数」 を超過
COLLECT	点灯:(高速通信モードで)受信器と接続 ※通信タイミングのみの点灯
EVENT	点灯:計測値に付加されるフラグ「1」 消灯:計測値に付加されるフラグ「0」 測定警報判定無効。機器異常判定のみ
電池残量	電池残量を4段階表示
警報ベル	点灯:計測値警報、ロガー機器異常、センサ断線 ※DISP/MODEキー押下まで表示をラッチ
計測値 警報レベル	L:下限閾値以下となり遅延回数を経過 LL:下下限閾値以下となり遅延回数を経過 H:上限閾値以上となり遅延回数を経過 HH:上上限閾値以上となり遅延回数を経過
温度計測値	ロガーで計測した温度値を表示 (計測時に一瞬消灯して表示を更新します)
湿度計測値	ロガーで計測した湿度値を表示 (計測時に一瞬消灯して表示を更新します)
時計 時刻AM/PM	ロガー内部の時刻情報を表示 (AM/PMを用いた12時間制)

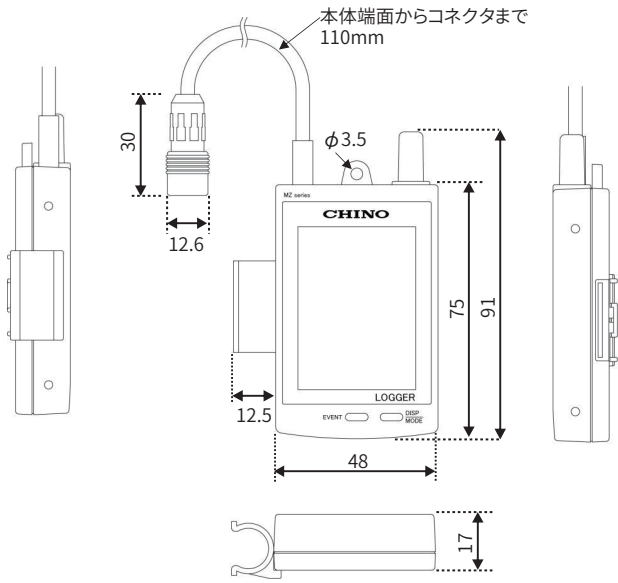
●温湿度センサ

MD9204



■外形寸法

- データロガー本体
MZ-T02 …単4電池仕様



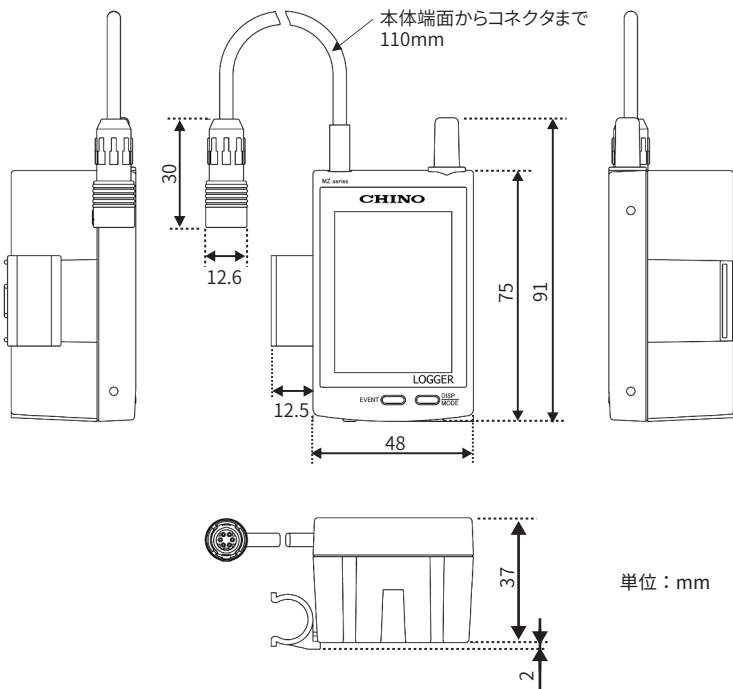
単位：mm

- 温湿度センサ
MD9204



単位：mm

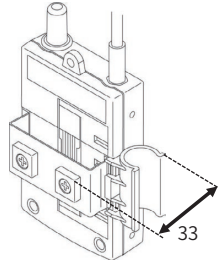
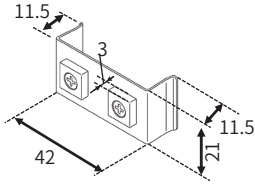
- データロガー本体
MZ-T22 …大容量電池仕様



単位：mm

■アクセサリ(オプション)

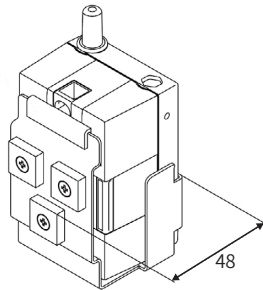
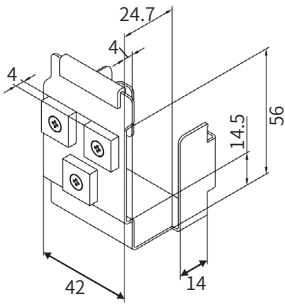
- 取付ホルダ ロガー
(MZ-T02用、形式:MZ21)
ロガーを壁面に取付けます



取付状態

単位：mm

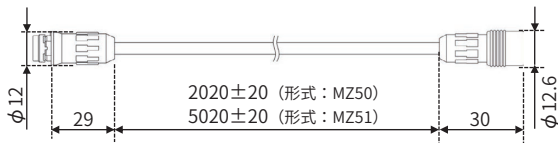
- 取付ホルダ ロガー
(MZ-T22用、形式:MZ22)
ロガーを壁面に取付けます



取付状態

単位：mm

- 延長ケーブル(温湿度センサモデル用)
(形式:MZ50、MZ51)
温湿度センサ(MD9204)とデータロガー本体(MZ-T02/
MZ-T22)間のケーブル長を延長します。



- 大容量電池パック(形式:MZ60)



■付属品

品名	数量
単4アルカリ乾電池 ※MZ-T02付属	1(2本パック)
大容量電池(MZ60) ※MZ-T22付属	1
センサホルダ	1