

PD6000 series

小形デジタル圧力伝送器

NEW

- 4桁デジタル表示
- 2線伝送方式
- 上下左右に取付け可能
- 小形・軽量・高性能

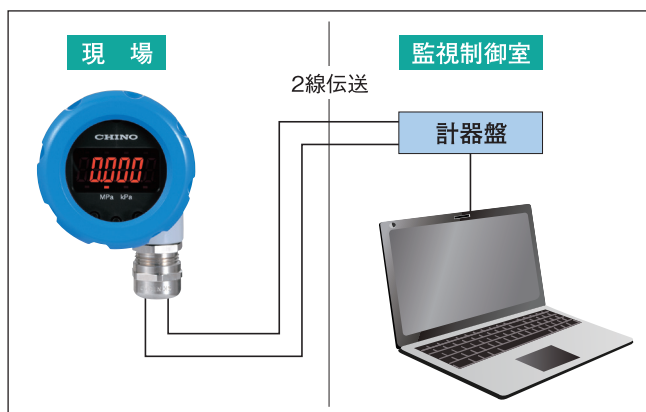
PD6000シリーズは、空気、各種ガス、液体の圧力を測定し、デジタル表示を行うとともに、2線伝送式で4~20mA DCの電気信号を出力する小形で高性能な圧力伝送器です。


原寸大

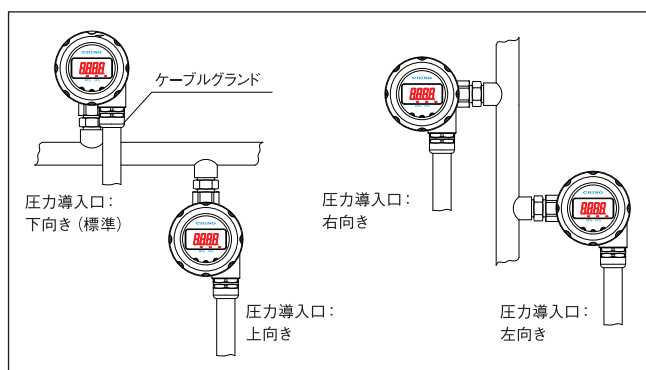
●LCDデジタル4桁表示(赤色LEDバックライト付)

- ・明るく見やすい、省電力設計のデジタル表示
- ・暗所や夜間においても、抜群の視認性を発揮

●2線伝送方式



●省スペースで取付けが上下左右の4方向から選択可能



●ループチェック機能によりメンテナンスが簡単

- ・指示計を確認しながら、圧力を印加せずに4~20mA DC出力を任意に設定可能

●優れた耐久性と安全性

- ・半導体センサ部と継ぎ手は、溶接構造のため高い安全性を維持

●ホールド表示機能

- ・最大値(ピーク)と最小値(ボトム)を表示

●フィルタ機能

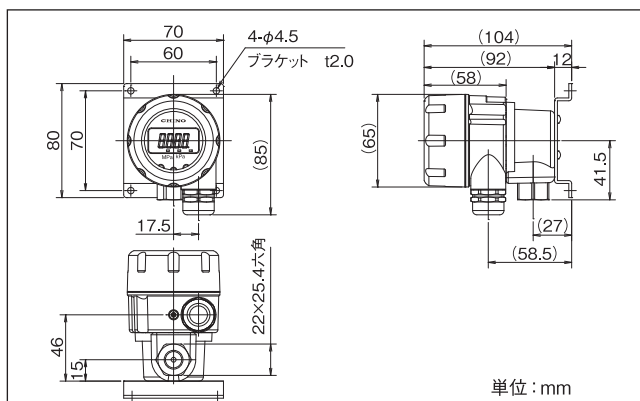
- ・脈動などの圧力変化を移動平均により平滑化

●小形・軽量で既存の圧力計ポートに直接取付け可能

●表示、出力の独立スケーリングが可能

●耐塵・防噴流の保護構造ケースを採用(IP65)

■外形寸法



仕様

圧力エレメント：半導体歪ゲージセンサ
測定範囲：測定範囲表からご指定ください
最小測定範囲：0.1MPa以上
表示：LCD4桁（赤色LEDバックライト付）
出力信号：4~20mA DC（2線伝送式）、負荷抵抗500Ω以下
出力精度：測定範囲表を参照ください
指示精度：測定範囲表を参照ください
ループチェック：圧力無印加にて4~20mA DC任意出力
受圧部材質：SUS630相当、Co-Ni高耐蝕用（直圧式のみオプション）
接続部：Rc1/4（直圧式標準） G3/8またはG1/2（隔膜式）
 その他オプション
測定対象物温度範囲：直圧式 -10~70℃、隔膜式 -5~100℃（一般用）
 または0~180℃（中高温用）
 （ただし測定対象物が凍結しないこと）
使用温度範囲：-20~70℃（ただし凍結しないこと）
使用湿度範囲：10~85%RH（ただし結露しないこと）
許容最大圧力：直圧式 圧力レンジの2倍（ただし35MPaレンジは1.5倍）
 隔膜式 圧力レンジの1.5倍
電源：24V DC±10%（2線伝送式）
保護構造：IP65相当の耐塵・防噴流保護構造
ケース材質：アルミダイカスト
質量：約0.6kg

測定範囲（下記よりご指定ください）

直圧式測定

測定範囲 (MPa)	最小表示	出力精度	指示精度
-0.1~0.1, -0.1~0.2, -0.1~0.3, -0.1~0.5, 0~0.3, 0~0.5, 0~1	0.001	±0.5%FS at 23℃	±0.5%FS ±1digit at 23℃
0~2, 0~3.5, 0~5, 0~10	0.01		
0~20, 0~35	0.1		

隔膜式測定

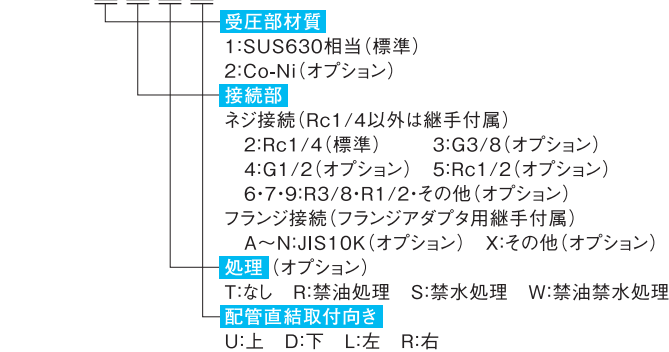
測定範囲 (MPa)	最小表示	出力精度	指示精度
-0.1~0.1, -0.1~0.2, -0.1~0.3, -0.1~0.5, 0~0.3, 0~0.5, 0~1	0.001	±1.0%FS at 23℃	±1.0%FS ±1digit at 23℃
0~2, 0~3.5, 0~5, 0~10	0.01		

禁油、禁水処理（オプション）

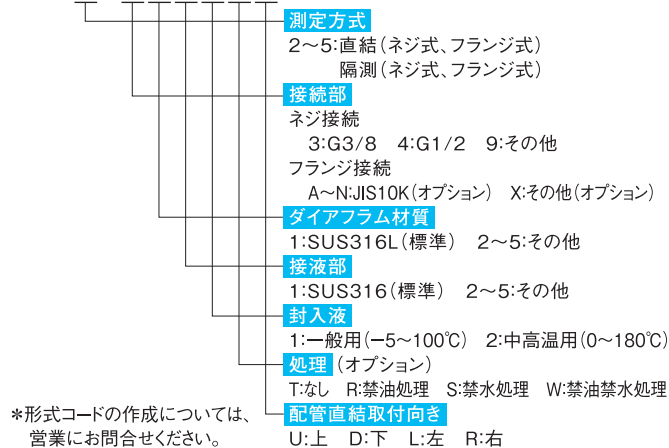
オプション名	内容
R：禁油処理	接続部内に油分を含んでいないため、純水など油分をきらい測定に適しています
S：禁水処理	接続部内に水分を含んでいないため、オイルなど水分をきらい測定に適しています
W：禁油・禁水処理	接続部内に油分や水分を含んでいないため、特殊ガスなど油分や水分をきらい測定に適しています

形式

直圧式圧力伝送器 PD61

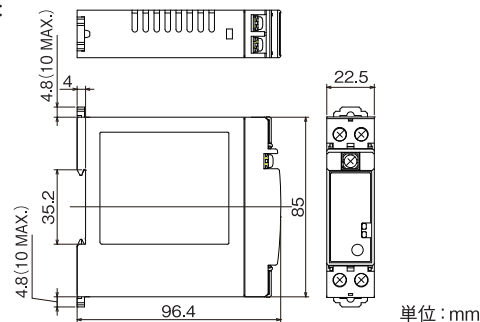


隔膜式圧力伝送器 PD6



推奨電源ユニット IR-ZFEP

出力：24V DC, 0.65A
電源：100-240V AC (85~264V), 50/60Hz
 過電流保護付き（自動復帰）、不足電圧表示付き
周囲温度範囲：-10~50℃
質量：約160g
取付：DINレール
外形寸法：



※本カタログに記載の会社名、製品名などは各社の商標または登録商標です。

安全に関するご注意

- 本製品は、一般工業計器として設計・製造したものです。●本製品の設置・接続・使用に際し、取扱説明書をよくお読みの上、正しくご使用ください。
- 記載内容は性能改善等により、お断りなく変更することがございますのでご了承ください。●このカタログの記載内容は2014年7月現在のものです。



株式会社チノ

本社 〒173-8632 東京都板橋区熊野町32-8
 ☎03(3956)2111(大代) FAX03(3956)8927

東京支店 〒173-8632 東京都板橋区熊野町32-8
 ☎03(3956)2205(代) FAX03(3956)2477
 東京 ☎03(3956)2401 横浜 ☎045(440)3171
 立川 ☎042(521)3081 厚木 ☎046(295)9100
 千葉 ☎043(224)8371

URL : <http://www.chino.co.jp/>

北部支店 〒330-0802 埼玉県さいたま市大宮区宮町2-81
 (大宮アネックスビル)
 ☎048(643)4641(代) FAX048(643)3687
 大宮 ☎048(643)4641 新潟 ☎025(243)2191
 札幌 ☎011(757)9141 前橋 ☎027(221)6611
 仙台 ☎022(227)0581 水戸 ☎029(224)9151

大阪支店 〒564-0063 大阪府吹田市江坂町1-23-101
 (大同生命江坂ビル)
 ☎06(6385)7031(代) FAX06(6386)7202
 大阪 ☎06(6385)7031 広島 ☎082(261)4231
 天津 ☎077(526)2781 福岡 ☎092(481)1951
 岡山 ☎086(223)2651 北九州 ☎093(531)2081
 高松 ☎087(822)5531

名古屋支店 〒450-0001 愛知県名古屋市中村区那古野1-47-1
 (名古屋国際センタービル)
 ☎052(581)7595(代) FAX052(561)2683
 名古屋 ☎052(581)7595 富山 ☎076(441)2096
 静岡 ☎054(255)6136

(販売店)