

CMN形

コントロールモータ



本器は、ブレーキ付単相コンデンサモータに減速機構、マイクロスイッチ、操作軸、カムなどを組み込んだコンパクトなコントロールモータです。

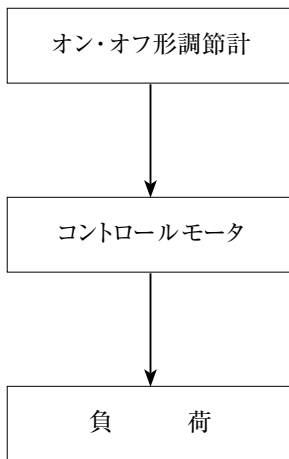
オンオフ用コントロールモータは、カムの調整により回転角を0～180°間任意の角度に容易に設定できます。オンオフ用、PID用いずれも弁、ダンパ、バーナなどの制御用として調節計と組み合わせて使用します。



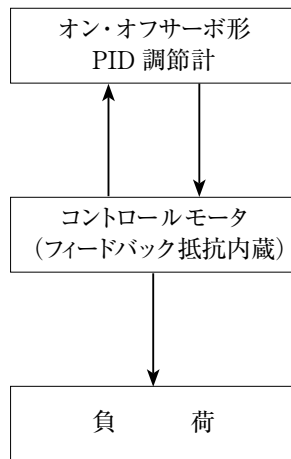
CMN-011, 012

■構成

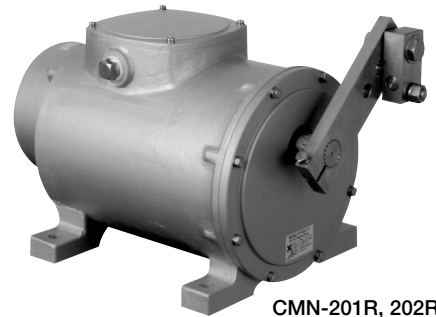
●ON-OFF用



●PID用



CMN-051R, 052R



CMN-201R, 202R

■形式

制御対象	トルク					
	12.5N・m	15N・m	30N・m	50N・m	100N・m	200N・m
ON-OFF用	CMN-011*	CMN-021R	CMN-031R	CMN-051R	CMN-101R	CMN-201R
PID用	CMN-012*	CMN-022R	CMN-032R	CMN-052R	CMN-102R	CMN-202R

〈オプション〉

CMN-□□□□

└─ H/L：全開／全閉警報接点

※全開全閉警報接点付

■一般仕様

	CMN-01□	CMN-02□R	CMN-03□R	CMN-05□R	CMN-10□R	CMN-20□R
常用最大トルク	12.5N・m	15N・m	30N・m	50N・m	100N・m	200N・m
回転角	90° (指定により0~180°間可能)					
全ストローク 回転所要時間	90° 50Hzの場合 …43秒 90° 60Hzの場合 …36秒	90° 50Hzの場合…36秒、72秒の2種類 90° 60Hzの場合…30秒、60秒の2種類				
操作レバー 有効長さ	35~95mm	55~100mm		55~130mm	80~140mm	
リンクロット	φ8.2mm	φ10.7mm		φ12.5mm	φ15.5mm	
操作信号	ON-OFF用…単相交流電圧オンオフ PID用…オンオフサーボ形PID式調節計出力					
フィードバック 抵抗 (PID用)	2kΩまたは135Ω内蔵					
全開、全閉 警報接点	A1、C1、B1、A2、 C2、B2導通信号 容量…抵抗負荷 250V 10A (標準)	〈オプション〉 A1、C1、B1、A2、C2、B2導通信号 容量…抵抗負荷250V 10A				
電源	AC100Vまたは200V 50/60Hz					
消費電力	約20VA		約25VA		約35VA	約60VA
周囲温度	-5~50℃					
取付方法	水平または垂直取付					
色	シルバ焼付					
質量	3kg	5kg		9kg	14kg	18kg
保護構造	IP40		IP55			



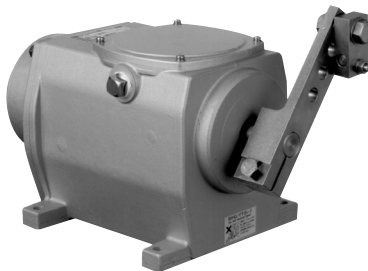
CMN-011, 012



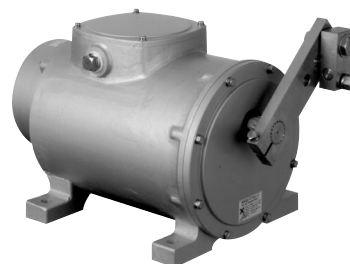
CMN-021R, 022R, 031R, 032R



CMN-051R, 052R



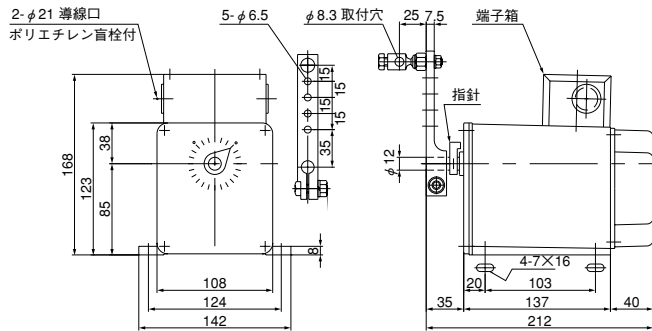
CMN-101R, 102R



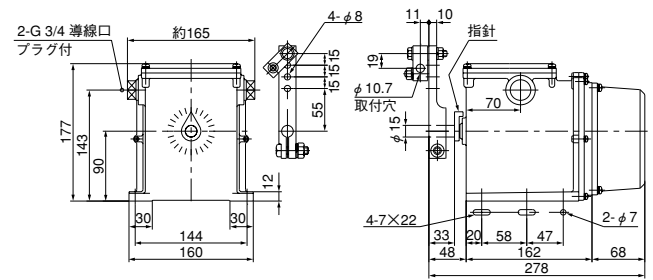
CMN-201R, 202R

■外形寸法

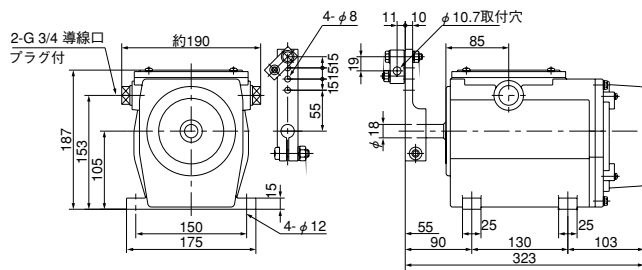
● CMN-011, 012



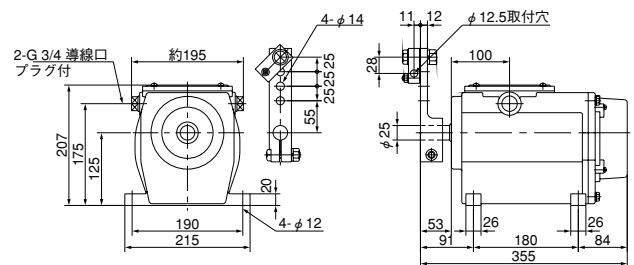
● CMN-021R, 022R, 031R, 032R



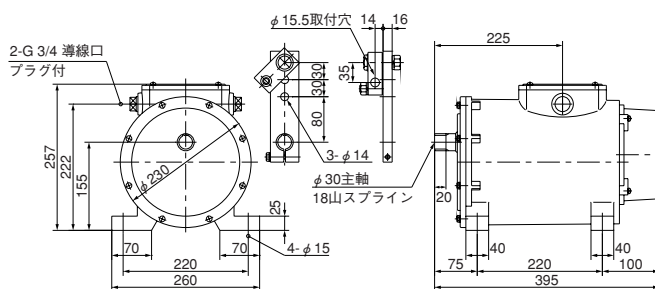
● CMN-051R, 052R



● CMN-101R, 102R

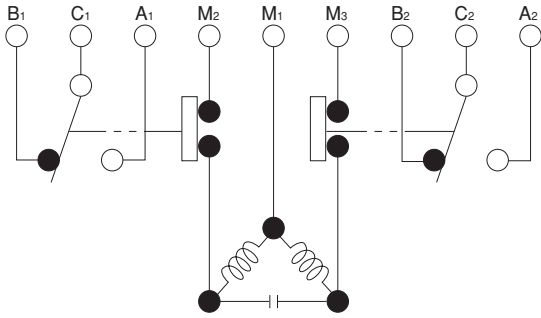


● CMN-201R, 202R

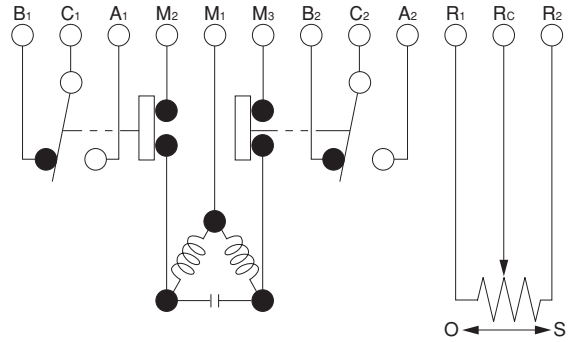


■ 結 線

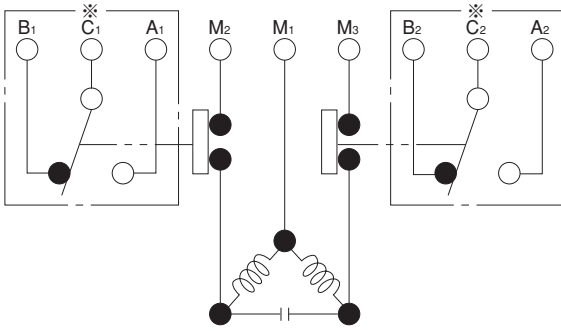
● CMN-011



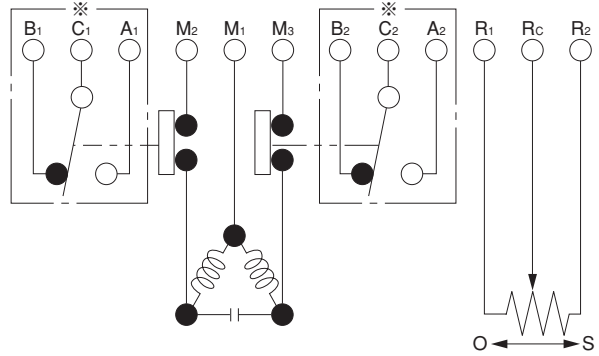
● CMN-012



● CMN-021R, 031R, 051R, 101R, 201R



● CMN-022R, 032R, 052R, 102R, 202R



※オプション：全開／全閉警報接点

*本 PS シートに記載の会社名、製品名などは各社の商標または登録商標です

株式会社チノ
〒173-8632 東京都板橋区熊野町 32-8
☎ 03-3956-2111

URL : <https://www.chino.co.jp/>

営業所： 札幌 仙台 新潟 水戸 高松 大宮 仙台 東京 立川 神奈川 静岡 富山 千葉 東京 川崎 神奈川 静岡 富山 名古屋 大阪 岡山 広島 福岡 北九州

PV-18-9

⚠ 安全に関するご注意

※記載製品は、一般工業計器として設計・製造したものです。
※記載製品の設置・接続・使用に際し、取扱説明書をよくお読みの上、正しくご使用下さい。

※記載内容は性能改善等により、お断りなく変更することがございますのでご了承下さい。
※本 PS シートの記載内容は 2022 年 7 月現在のものです。

RECO
古紙配合率80%
を使用しています