

# JZシリーズ ソリッドステートリレー



JZシリーズは、抵抗負荷の電力調整に使用する小形、高信頼性の半導体スイッチです。ゼロクロススイッチング方式の採用により、低ノイズで100Vから240V交流電圧のオンオフ制御を実現します。

## ■特長

- スリムな形状で省スペースを実現
- 5～24V DCのワイドな制御用入力電圧範囲。  
SSR駆動調節計のほか、PLCへの接続が可能
- 保護回路内蔵で高い信頼性
- LED表示で動作確認が容易
- DINレール取付器具を用意



JZ1210-F0

JZ1220-F0

JZ1240-F0

## ■形式

JZ12□□-□0

定格電流

- 10 : 10A
- 20 : 20A
- 40 : 40A

製品構成

- S: 本体のみ
- F: 本体+放熱フィン  
+DINレール取付器具付き

## ●定格負荷電流

	JZ1210 (10A)	JZ1220 (20A)	JZ1240 (40A)
放熱フィンあり	0.1～10A	0.1～20A	0.5～40A
放熱フィンなし	0.1～4A	0.1～5A	0.5～6A

※周囲温度により異なります。詳細は「負荷電流-周囲温度特性表」を参照ください。

## ■アクセサリ

### ●DINレール取付器具

放熱フィンを使用せず、DINレール取り付けする場合がございます。

形式	仕様	質量
JZ911	定格電流 10/20A用	10g
JZ912	定格電流 40A用	20g

## ■仕様

制御入力電圧：5～24V DC

入力消費電流：7mA以下（25℃環境下にて）

定格負荷電圧：100～240V AC

サージオン電流耐量：150A（10A仕様）

（非線り返し） 220A（20A仕様）

440A（40A仕様）

適用負荷：抵抗負荷

動作時間：負荷電流の1/2サイクル+1ms以下

復帰時間：負荷電流の1/2サイクル+1ms以下

出力オン電圧降下：1.6V（RMS）以下（最大負荷通電時）

漏れ電流：10mA以下（200V ACにて）

絶縁抵抗：100MΩ以上（500V DCにて、INPUT端子とLOAD端子、放熱フィン相互間）

耐電圧：3000V AC、1分間（INPUT端子とLOAD端子、放熱フィン相互間）

保管温度：-20～60℃（氷結、結露しないこと）

使用周囲温度：-10～50℃（氷結、結露しないこと）

※詳細は「負荷電流-周囲温度特性表」を参照ください。

使用周囲湿度：45～85%RH

質量：10A… 80g（製品構成S）

260g（製品構成F）

20A … 100g（製品構成S）

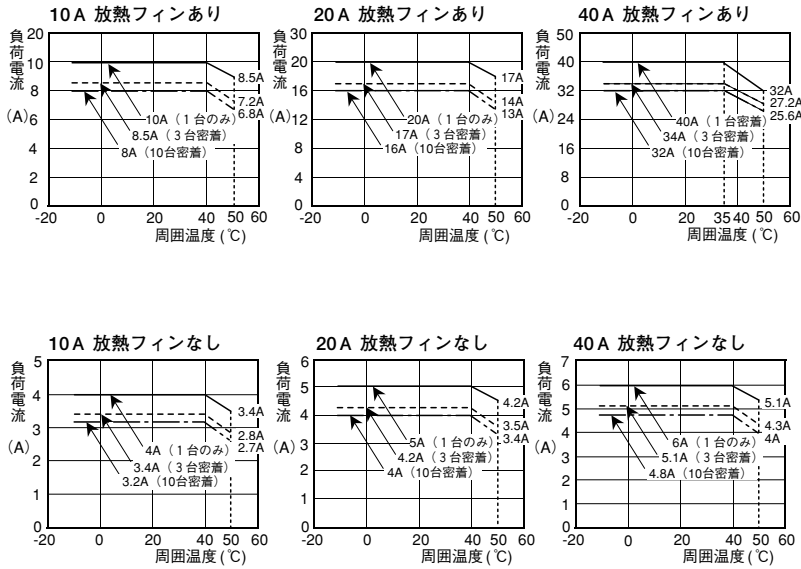
280g（製品構成F）

40A … 100g（製品構成S）

380g（製品構成F）

## ■ 負荷電流—周囲温度特性表

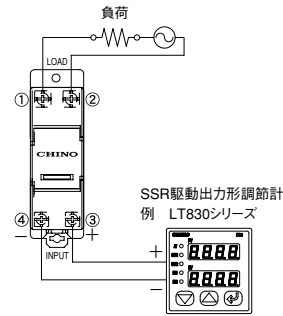
( ——— : 1台のみ    - - - - - : 3台密着    - · - · - : 10台密着 )



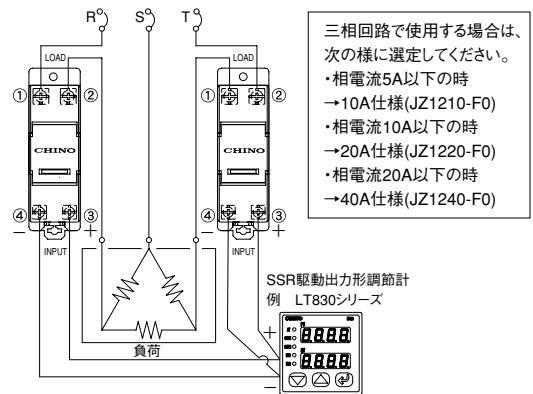
## ■ 結 線

《SSR駆動出力形調節計と接続する場合》

### ● 単相回路



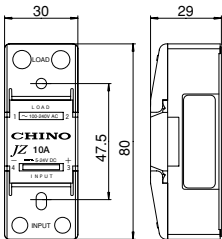
### ● 三相回路



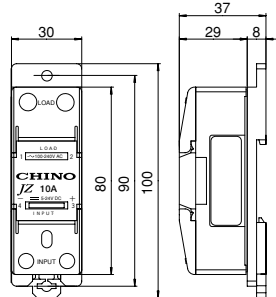
## ■ 外形寸法

### 10A/20A仕様

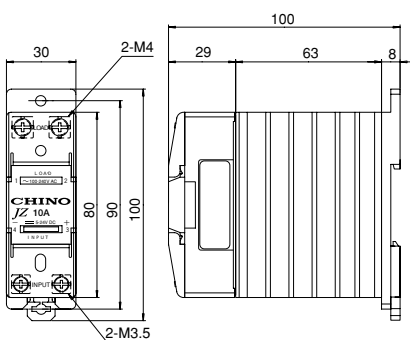
#### ● 本 体



#### ● 本体+DINレール取付器具

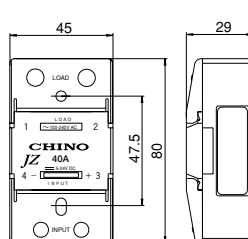


#### ● 本体+放熱フィン+DINレール取付器具

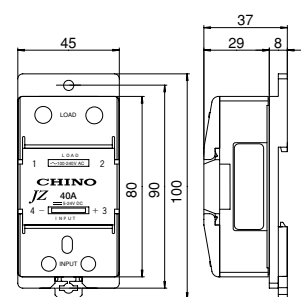


### 40A仕様

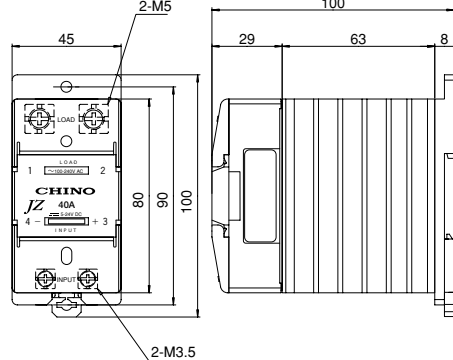
#### ● 本 体



#### ● 本体+DINレール取付器具



#### ● 本体+放熱フィン+DINレール取付器具



単位: mm

株式会社 **チノ**  
〒173-8632 東京都板橋区熊野町32-8  
☎ 03-3956-2111

URL: <http://www.chino.co.jp/>

営業所: 札幌 仙台 新潟 水戸 前橋 大宮  
仙台 東京 立川 横浜 厚木 静岡  
千葉 東京 川崎 横浜 厚木 静岡  
富山 名古屋 大津 大阪 岡山 広島  
高松 福岡 北九州

### ⚠ 安全に関するご注意

※記載製品は、一般工業計器として設計・製造したものです。  
※本製品の設置・接続・使用に際し、取扱説明書をよくお読みの上、正しく使用下さい。

※記載内容は性能改善等により、お断りなく変更することがございますのでご了承下さい。  
※本PSシートの記載内容は2014年6月現在のものです。



PV-35-2