

監視機能付き無線ロガー

MD8000シリーズ 送信器 (温湿度センサモデル)



無線ロガーMD8000シリーズは、分散配置された送信器 (最大60台) から無線で送られてくる温度、湿度、電圧信号および警報などのデータを受信器で受け、USB接続されたパソコンへデータ転送し、専用アプリケーションソフト (標準付属) でデータ収集、各種警報監視するシステム機器です。

本シートは送信器の温湿度センサモデル (温度センサにサーミスタ、湿度センサに静電容量式高分子膜を使用) について記載しています。送信器は無線通信の中継器として兼用することもできます。中継は6段まで可能です。



■形式

MD8□02-□00

電源種類

- 0: 電池*1
- 1: AC電源*2
- 2: 専用バッテリー*3

ケーブル長

- N: 直付け
- 1: 1m 3: 3m 5: 5m

*1 アルカリ単3乾電池×2個 (標準付属)

*2 専用ACアダプタ: 12V出力 (標準付属)

*3 専用リチウム電池 (標準付属) …充電タイプではありません。

専用品のため消耗した場合は、弊社より別売品 (形式SPN) を購入下さい。

■一般仕様

本体使用環境: 電池、AC電源仕様… -10~50℃、
10~80%rh (結露なきこと)
※ACアダプタ: 0~40℃
専用バッテリー仕様… -30~60℃、
10~90%rh (結露なきこと)

保護構造: IP64 (電池、専用バッテリー仕様のみ)
質量: 約130g (電池仕様)、約160g (AC電源仕様)、
約180g (専用バッテリー仕様)
(注) センサ直付けの場合、電池、ACアダプタ、専用バッテリー
含まず

材質: ABS樹脂
無線方式: 特定小電力無線ARIB STD T-67
無線周波数: 429.2500~429.7375MHz
送信出力: 10mW

(通信距離…屋内見通し 約100m
屋外見通し 約400m。
ただし使用環境により変動)

接点仕様: 出力時…負荷電圧 max30V DC、
(AC電源仕様のみ) 負荷電流 max70mA、
ON抵抗 max35Ω
入力時…出力電圧3.0V以下、入力抵抗1kΩ以下
適用接続ケーブル…単線AWG22~16、
撚線AWG24~16

■電源

①電池仕様

電 源: アルカリ単3乾電池×2またはニッケル水素充電電池×2
消費電力: 最大約0.2W
電池寿命: 約11ヶ月
(ただし、収録間隔10分、中継動作なし、収録データ収集通信10日
ごと、モニタリング通信なし、警報発生なし、周囲温度25℃において)

②AC電源仕様

電 源: 専用ACアダプタ (入力: 100~240V AC / 出力: 12V
DC) およびバックアップ用内蔵二次電池 (ACアダプ
タ駆動時に充電)
消費電力: 最大約1.5W
バックアップ時間: 二次電池 (約30時間フル充電) により4日以上
(ただし、収録間隔10分、中継動作なし、収録データ収集通信1回、
モニタリング通信なし、周囲温度25℃において)

③専用バッテリー仕様

電 源: 専用リチウム電池×1パック
消費電力: 最大約0.2W
電池寿命: 約2年
(ただし、収録間隔10分、中継動作なし、収録データ収集通信10日
ごと、モニタリング通信なし、警報発生なし、周囲温度25℃において)

■計測仕様

	電池仕様	AC電源仕様	専用バッテリー仕様
測定範囲	温度 -20.0~60.0℃ 湿度 0~100%rh	温度 -10.0~50.0℃ 湿度 0~100%rh	温度 -20.0~60.0℃ 湿度 0~100%rh

測定精度: 温度 ±0.5℃±1digit (本体が-5~50℃の時)
±1.0℃±1digit (本体が上記以外の時)
湿度 ±3%rh±1digit (20~80%rh、本体が25℃の
時)、温度係数: ±0.4%/℃
(温度測定値には±10.0℃、湿度測定値には±10%のオフ
セットが可能)

分解能: 0.1℃および1%rh
応答性: 温度…約12分
湿度…約30分 (90%、静止気中において)

収録間隔: 5、10、30秒、1.5、10、15、30分、1、2、3時間
収録データ数: 16,000データ/チャンネル

■表示

表示器: 反射型LCD
表示内容: 測定値 (温度)、時計、収録有無、収録モード (エンドレス
/ワンタイム)、電波強度 (4段階)、警報 (ALARM)、
電池残量 (4段階、電池仕様)、AC駆動 (AC電源仕様)
測定値表示更新: 収録間隔が5、10秒の場合は収録ごとに、30秒以上
の場合は30秒ごとに更新

■警報仕様

設定 定：パソコンのアプリケーションソフトより設定
種類 類：上限/下限/上上限/下下限/上昇変化率/下降変化率/積算
 (変化率は前回測定値との差。積算は収録開始および積算警報設定後からの温度積算値)
判定 定：データ収録タイミングごとに判定し、警報成立にて受信器へ送信およびALARM表示、また警報解除にて受信器へ送信およびALARM表示消去
付加機能 能：警報監視時間帯…監視する時間帯と曜日を設定
 警報遅延…警報点を越えたデータが指定回数続くまで警報成立としない。解除も同様
 変化率警報成立条件…収録開始から警報判定しない収録データ数を設定(0~10回)

外部警報設定… パソコンのアプリケーションソフトに(AC電源仕様のみ)より送信器の端子台機能を「警報接点出力」と「警報外部トリガ入力」から選択設定
 ①警報接点出力
 警報発生時に接点出力する機能
 警報発生時、端子台接点が短絡する
 ②警報外部トリガ入力
 端子台接点が短絡時のみ警報発生を監視する機能

機器状態警報：下記発生時に受信器へ送信
 ・電池残量低下(電池仕様の場合)
 ・AC電源断(AC電源仕様の場合)
 ・測定値アンダーレンジ/オーバーレンジ
 ・温度センサ、湿度センサのバーンアウト

■その他機能

測定開始/停止：本器のキー操作による
 キーロック：本器のキー操作の有効/無効を設定

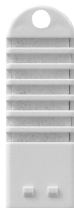
■付属品

本体取扱説明書 1部 検査成績書 1部
 壁取付け用木ネジ 2本
 アルカリ単3乾電池2本
 専用ACアダプタ(ケーブル長1.5m)
 専用リチウム電池

電源種類により付属

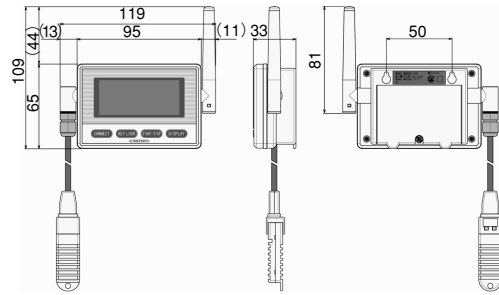
■別売アクセサリ

取付けホルダ
 両面テープ貼付タイプ
 ・電池仕様用 …形式MD9010
 ・AC電源・専用バッテリー仕様用…形式MD9011
 磁石取付タイプ
 ・電池仕様用 …形式MD9020
 ・AC電源・専用バッテリー仕様用…形式MD9021
 交換用センサ …形式MD9203

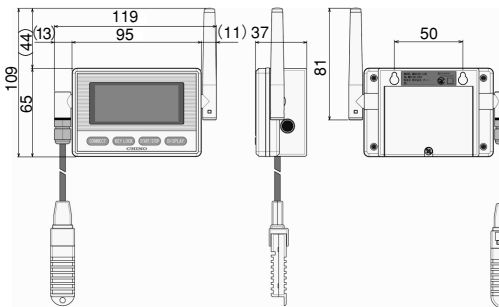


■外形寸法

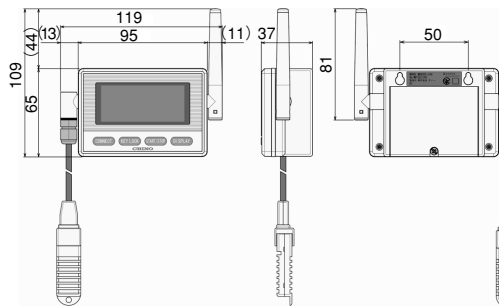
●電池仕様



●AC電源仕様

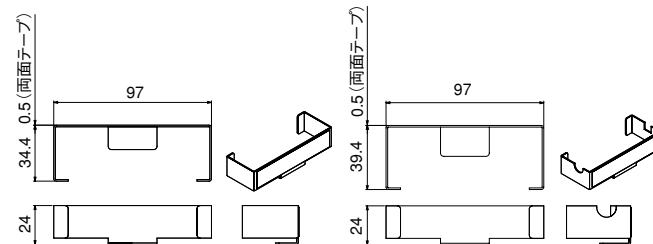


●専用バッテリー仕様

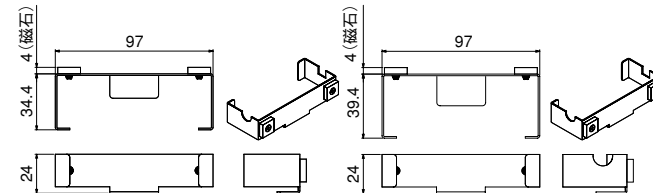


●取付ホルダ(別売)

電池仕様用 両面テープ貼付タイプ(MD9010) AC電源・専用バッテリー仕様用 両面テープ貼付タイプ(MD9011)



電池仕様用 磁石取付タイプ(MD9020) AC電源・専用バッテリー仕様用 磁石取付タイプ(MD9021)



単位：mm

⚠ 安全に関するご注意

※記載製品は、一般工業計器として設計・製造したものです。
 ※本製品の設置・接続・使用に際し、取扱説明書をよくお読みの上、正しくご使用下さい。
 ※記載内容は性能改善等により、お断りなく変更することがございますのでご了承下さい。
 ※本PSシートの記載内容は2020年9月現在のものです。