

監視機能付き無線ロガー MD8000シリーズ イーサネット接続モデル用送信器 (測温抵抗体モデル)



監視機能付き無線ロガーMD8000シリーズ(イーサネット接続モデル)は、分散配置された専用の送信器(最大60台)から無線で送られてくる温度、湿度、電圧信号および警報などのデータを受信器で受け、イーサネット接続されたパソコンへデータ転送し、専用アプリケーションソフト(別売)でデータ収集、各種警報監視するシステム機器です。本シートはイーサネット接続モデル用送信器の測温抵抗体モデルについて記載しています。送信器は無線通信の中継器として兼用することもできます。中継は6段まで可能です。

■形式

MD8□14-P00

電源種類

0 : 電池*1

1 : AC電源*2

*1 アルカリ単3乾電池×2個(標準付属)

*2 専用ACアダプタ:12V出力(標準付属)

■一般仕様

本体使用環境: -10~50℃

(ACアダプタ-0~40℃)

10~80%RH(結露なきこと)

保護構造: IP64(電池仕様のみ)

質量: 約130g(電池仕様)、約170g(AC電源仕様)、

(注)電池、ACアダプタ含まず

材質: ABS樹脂

無線方式: 特定小電力無線ARIB STD T-67

無線周波数: 429.2500~429.7375MHz

送信出力: 10mW

(通信距離...屋内見通し約100m、屋外見通し約400m。但し使用環境により変動)

接点仕様: 出力時...負荷電圧max30V DC、負荷電流(AC電源仕様のみ) max70mA、ON抵抗 max35Ω

入力時...出力電圧3.0V以下、入力抵抗1kΩ以下

適用接続ケーブル...単線AWG22~16、

撚線AWG24~16

付属品: 本体取扱説明書 1部

検査成績書 1部

壁取付け用木ネジ 2本

アルカリ単3乾電池 2本

専用ACアダプタ(ケーブル長1.5m) | 電源種類

(注)測温抵抗体自体は含まれません。別途用意ください



■電源

①電池仕様

電源: アルカリ単3乾電池×2またはニッケル水素充電電池×2

消費電力: 最大約0.2W

電池寿命: 約4ヶ月

(但し、収録間隔10分、中継動作無し、収録データ収集通信10日毎、モニタリング通信無し、警報発生無し、周囲温度25℃において)

②AC電源仕様

電源: 専用ACアダプタ(入力:100~240VAC/出力:12V DC)およびバックアップ用内蔵二次電池(ACアダプタ駆動時に充電)

消費電力: 最大約1.5W

バックアップ時間: 二次電池(約30時間フル充電)により4日以上

(但し、収録間隔10分、中継動作無し、収録データ収集通信1回、モニタリング通信無し、周囲温度25℃において)

■計測仕様

測定範囲: Pt100 -200.0~400.0℃

測定精度: ±0.2℃±1digit(本体が20~30℃の時)

±0.3℃±1digit(本体が0~20/30~40℃の時)

(測定値には±10.0℃のオフセットが可能)

分解能: 0.1℃

収録間隔: 5、10、30秒、1、5、10、15、30分、1、2、3時間

収録データ数: 16,000/チャンネル

■表示

表示器：反射型LCD

表示内容：測定値(温度)、時計、収録有無、収録モード(エンドレス／ワントタイム)、電波強度(4段階)、警報(ALARM)、電池残量(4段階、電池仕様)、AC駆動(AC電源仕様)

測定値表示更新：収録間隔が5、10秒の場合は収録毎に、30秒以上の場合は30秒毎に更新
AC電源モデルの場合は5秒固定

■警報仕様

設定：パソコンのアプリケーションソフトより設定
種類：上限／下限／上限／下限／上昇変化率／下降変化率／積算
(変化率は前回測定値との差。積算は収録開始および積算警報設定後からの温度積算値)
判定：データ収録タイミング毎に判定し、警報成立にて受信器へ送信およびALARM表示、また警報解除にて受信器へ送信およびALARM表示消去
付加機能：警報監視時間帯…監視する時間帯と曜日を設定
警報遅延…警報点を越えたデータが指定回数続く

まで警報成立としない

変化率警報成立条件…収録開始から警報判定しない収録データ数を設定(0~10回)

警報端子台：本器の端子台を「警報出力」または「トリガ入力」に割付け(割付け選択はパソコンのアプリケーションによる)。

①警報出力

警報発生時に端子台より接点出力

②トリガ入力

端子台導通(短絡)時にも警報監視

(注)警報端子台はAC電源仕様のみ

機器状態警報：下記発生時に受信器へ送信

- ・電池残量低下(電池仕様の場合)
- ・AC電源断(AC電源仕様の場合)
- ・測定値アンダー／オーバーレンジ
- ・バーンアウト

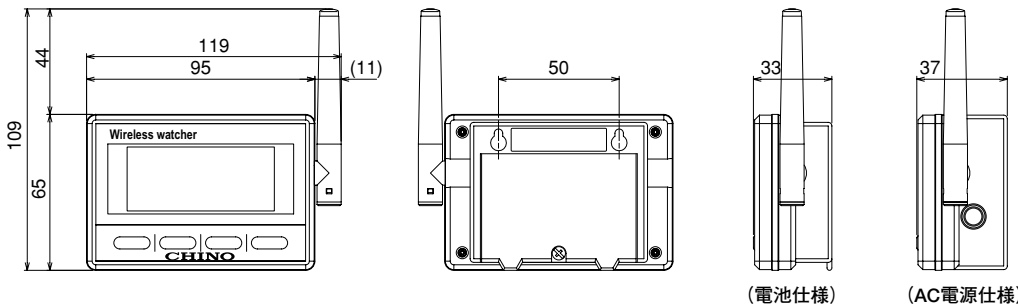
■その他機能

測定開始/停止：本器のキー操作による

キーロック：本器のキー操作の有効/無効を設定

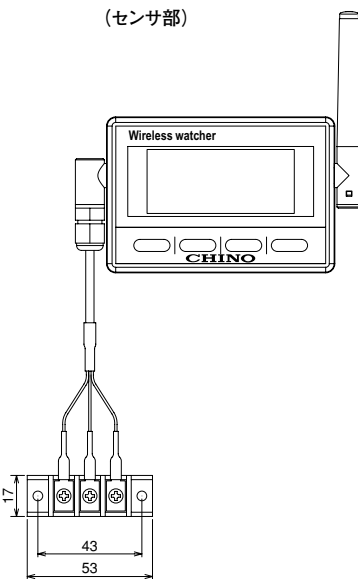
■外形寸法

●送信器(本体)

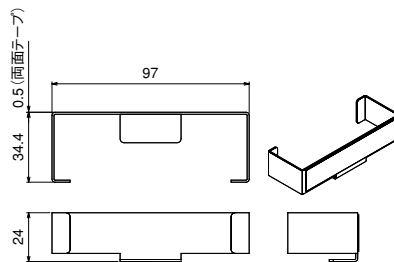


●取付ホルダ(別売)

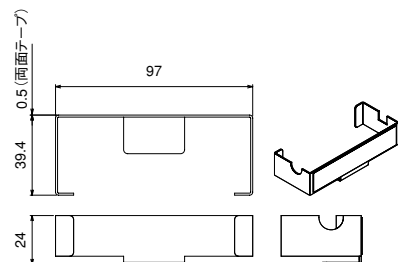
(センサ部)



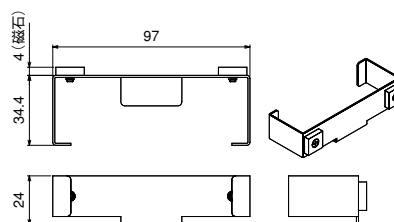
電池仕様用
両面テープ貼付タイプ(MD9010)



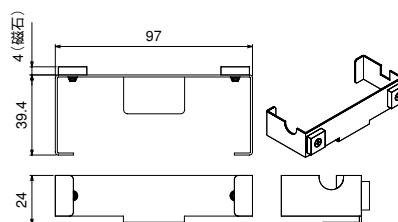
AC電源仕様用
両面テープ貼付タイプ(MD9011)



電池仕様用
磁石取付タイプ(MD9020)



AC電源仕様用
磁石取付タイプ(MD9021)



単位：mm

株式会社 **チノ**

〒173-8632 東京都板橋区熊野町32-8
☎ 03-3956-2111

PX-45-1

URL: <http://www.chino.co.jp/>

営業所： 札幌 仙台 新潟 水戸 高崎 大宮 仙台 東京 立川 横浜 厚木 静岡 千葉 東京 川崎 横浜 厚木 静岡 富山 名古屋 大津 大阪 岡山 広島 高松 福岡 北九州

⚠ 安全に関するご注意

※記載製品は、一般工業計器として設計・製造したものです。
※本製品の設置・接続・使用に際し、取扱説明書をよくお読みの上、正しくご使用下さい。

※記載内容は性能改善等により、お断りなく変更することがございますのでご了承下さい。
※本PSシートの記載内容は2015年7月現在のものです。

R100
古紙配合率100%
再生紙を使用しています