

監視機能付き無線ロガー MD8000シリーズ イーサネット接続モデル用送信器（電圧入力モデル）

監視機能付き無線ロガーMD8000シリーズ(イーサネット接続モデル)は、分散配置された専用の送信器(最大60台)から無線で送られてくる温度、湿度、電圧信号および警報などのデータを受信器で受け、イーサネット接続されたパソコンへデータ転送し、専用アプリケーションソフト(別売)でデータ収集、各種警報監視するシステム機器です。本シートはイーサネット接続モデル用送信器の電圧入力モデルについて記載しています。送信器は無線通信の中継器として兼用することもできます。中継は6段まで可能です。

■形式

MD8□15-V00

電源種類

0 : 電池*1

1 : AC電源*2

*1 アルカリ単3乾電池×2個(標準付属)

*2 専用ACアダプタ:12V出力(標準付属)

■一般仕様

本体使用環境：-10～50°C

(ACアダプタ-0～40°C)

10～80%RH(結露なきこと)

保護構造：IP64(電池仕様のみ)

質量：約130g(電池仕様)、約170g(AC電源仕様)、
(注)電池、ACアダプタ含まず

材質：ABS樹脂

無線方式：特定小電力無線ARIB STD T-67

無線周波数：429.2500～429.7375MHz

送信出力：10mW

(通信距離…屋内見通し約100m、屋外見通し約400m。但し使用環境により変動)

接点仕様：出力時…負荷電圧max30V DC、負荷電流max70mA、ON抵抗 max35Ω
(AC電源仕様のみ)

入力時…出力電圧3.0V以下、入力抵抗1kΩ以下
適用接続ケーブル…単線AWG22～16、
撚線AWG24～16

付属品：本体取扱説明書 1部

検査成績書 1部

壁取付け用木ネジ 2本

アルカリ単3乾電池2本

専用ACアダプタ(ケーブル長1.5m) } 電源種類
により付属

■電源

①電池仕様

電源：アルカリ単3乾電池×2またはニッケル水素充電電池×2

消費電力：最大約0.2W

電池寿命：約5ヶ月

(但し、収録間隔10分、中継動作無し、収録データ収集通信10日毎、
モニタリング通信無し、警報発生無し、周囲温度25°Cにおいて)



②AC電源仕様

電源：専用ACアダプタ(入力:100～240V AC / 出力: 12V DC)およびバックアップ用内蔵二次電池(ACアダプタ駆動時に充電)

消費電力：最大約1.5W

バックアップ時間：●4日以上

(バックアップ用充電電池が満充電状態、周囲温度25°C、中継動作を行わない、モニタリング通信なし、収録データ1回)

●約20時間

(バックアップ用充電電池が満充電状態、周囲温度25°C、無線中継動作1min毎に実施、無線通信環境が良好)
※バックアップ用充電電池の寿命 約6年(25°C環境において)

■計測仕様

測定範囲：±9.999V DC

測定精度：±0.003V DC±0.1%rdg(本体が10～40°Cの時)
(電圧測定値には±1.000Vのオフセットが可能)

分解能：0.001V

収録間隔：5、10、30秒、1、5、10、15、30分、1、2、3時間

収録データ数：16,000 / チャンネル (スケールした値も収録)

■表示

表示器：反射型LCD

表示内容：測定値(温度)、時計、収録有無、収録モード(エンドレス / ワンタイム)、電波強度(4段階)、警報(ALARM)、電池残量(4段階、電池仕様)、AC駆動(AC電源仕様)

測定値表示更新：収録間隔が5、10秒の場合は収録毎に、30秒以上の場合は30秒毎に更新

スケールリング：測定した±9.999V DCの信号を±30000 / ±3000.0 / ±300.00 / ±30.000の範囲の数値にスケール変換して表示可能(生データ表示と切替選択)
AC電源モデルの場合は5秒固定

■警報仕様

設定：パソコンのアプリケーションソフトより設定
 種類：上限/下限/上上限/下下限/上昇変化率/下降変化率/積算
 (変化率は前回測定値との差。積算は収録開始および積算警報設定後からの温度積算値)
 判定：データ収録タイミング毎に判定し、警報成立にて受信器へ送信およびALARM表示、また警報解除にて受信器へ送信およびALARM表示消去
 付加機能：警報監視時間帯…監視する時間帯と曜日を設定
 警報遅延…警報点を越えたデータが指定回数続くまで警報成立としない
 変化率警報成立条件…収録開始から警報判定しない収録データ数を設定(0~10回)
 警報端子台：本器の端子台を「警報出力」または「トリガ入力」に割付け(割付け選択はパソコンのアプリケーションによる)。

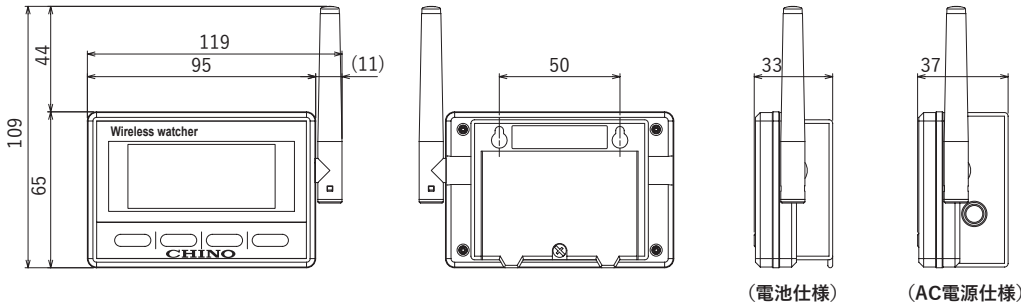
①警報出力
 警報発生時に端子台より接点出力
 ②トリガ入力
 端子台導通(短絡)時にのみ警報監視
 (注)警報端子台はAC電源仕様のみ
 ・下記発生時に受信器へ送信
 ・電池残量低下(電池仕様の場合)
 ・AC電源断(AC電源仕様の場合)
 ・測定値アンダー/オーバーレンジ

■その他機能

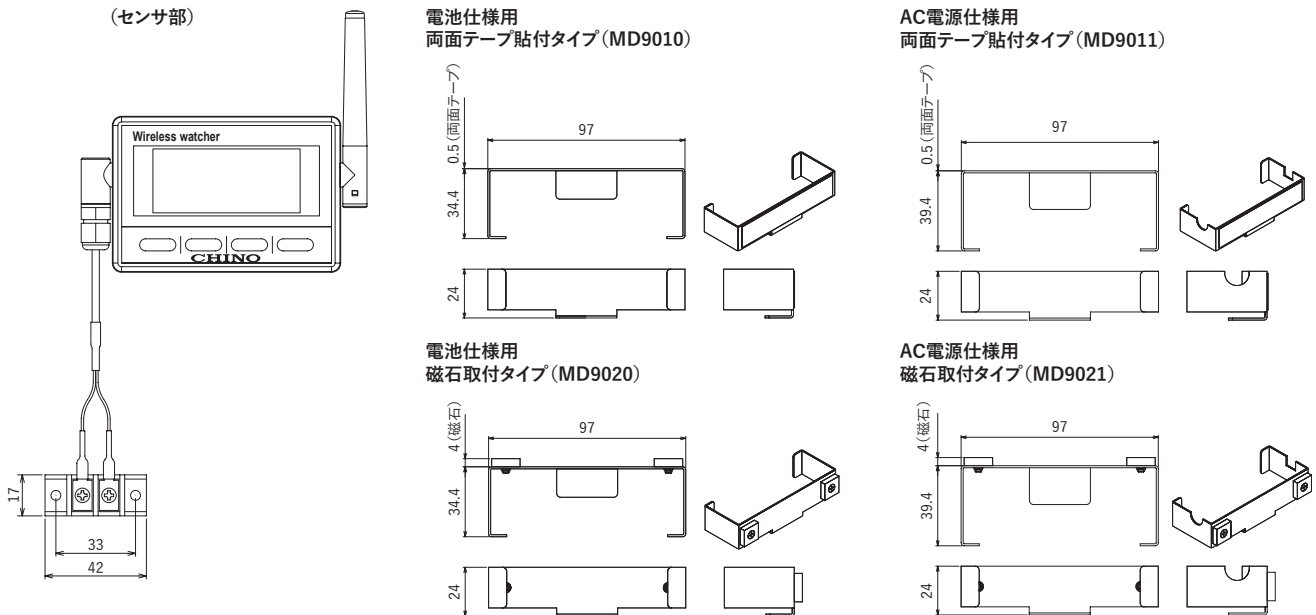
測定開始/停止：本器のキー操作による
 キーロック：本器のキー操作の有効/無効を設定

■外形寸法

●送信器(本体)



●取付ホルダ(別売)



単位：mm