

# リアルタイム無線ロガー MZシリーズ データロガー（サーミスタ内蔵モデル）



リアルタイム無線ロガー MZ シリーズは無線通信機能を内蔵したデータロガーです。受信器とデータ通信を行い、データロガーとWebサーバのデータ取得や設定などが可能です。受信器はデータベースを内蔵しており、受信器でデータ収集した各ロガーのデータを内部に保存し、ブラウザで閲覧できます。PC にインストールしたMZsr アプリで複数の受信器のデータを集約管理できます。

データロガー（サーミスタ内蔵モデル）は本体内にサーミスタを内蔵し、ロガー周囲の温度を測定できます。



## ■形 式 MZ-T00

### ■計測仕様

温度計測素子	: サーミスタ
計測温度範囲	: -25.0 ~ 50.0°C (表示範囲-30.0~55.0°C)
温度分解能	: 0.1°C
温度計測精度	: ±0.5°C (-10.0~40.0°Cにおいて) : ±1.0°C (-25.0~-10.1°C、 40.1~50.0[°C]において)
計測周期	: 5、10、15、30秒、1、5、10、15、30、60分
温度応答速度	: 約30分(90%応答、静止気中)
スケールング	: 計測値に対してゼロ値およびスパン値を補正し記録
調整機能	記録値(補正後温度) =計測値(補正前温度[°C])×係数A+係数B 調整誤差: ±0.1°C 係数A: 0.70~1.30、 係数B: -12.5~12.5

### ■電源仕様

電源	: アルカリ単四電池2本 <sup>※1</sup> (リチウム単四電池2本 または Ni-MH単四充電電池2本 も使用可)
最大消費電力	: 0.3W
電池寿命	: 約1.5年 <sup>※2</sup>
電池交換時の バックアップ時間	: 約1分 <sup>※3</sup>
時刻バックアップ用電池	: 電源OFF期間 6年以上保持

### ■一般仕様

使用温度範囲	: -25~50°C(リチウム単四電池を使用) -10~50°C(アルカリ単四電池を使用)
保管温度範囲	: -10~35°C
保管湿度範囲	: 20~80%rh(結露なきこと)
保護構造	: IP54(耐結露性あり)
質量	: 約50g <sup>※4</sup>
材質	: ポリカーボネート樹脂
ローカル無線通信	: 920MHz 帯特定小電力無線 FSK 変調/チャープ変調(LoRa™方式) 独自プロトコルにより改竄を防止
時刻同期	: 受信器の時刻に同期
操作キー	EVENT キー : 温度計測値の記録、イベントフラグ反転 DISP/MODE キー : 表示モード切り替え、機能変更 リセットキー : 初期化
表示	: TN 液晶
メモリ	: 収録データ数 53,000 データ 動作履歴/警報履歴の保存 二重化によるフェイルセーフ

※1 アルカリ単四電池のみ付属

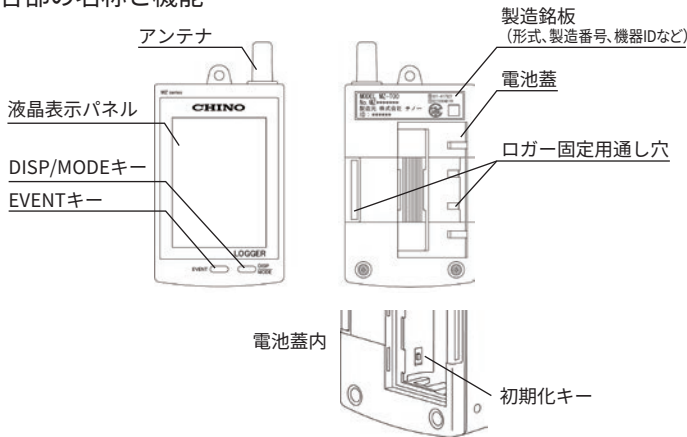
※2 環計測周期5分、長距離無線周期5分の場合。25°C環境にて

※3 バックアップ動作中は無線通信停止、計測動作は継続

※4 電池を含まず

# リアルタイム無線ロガーMZシリーズ データロガー（サーミスタ内蔵モデル）

## ■各部の名称と機能



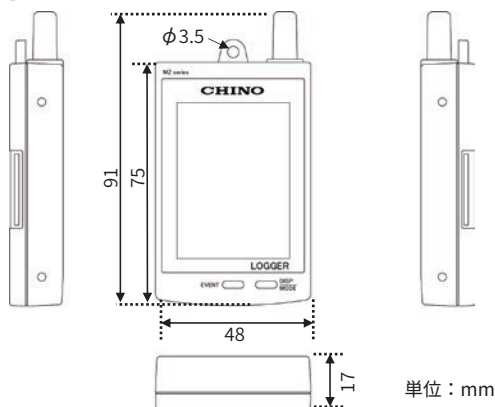
## ■液晶表示



EVENT キー	長押し：計測データに付与するフラグ情報を切り替えます。 ロガー本体液晶のEVENT表示点灯時はフラグ情報「1」。消灯時はフラグ情報「0」を付与表示消灯時は警報判定を行いません
DISP/MODE キー	短押し：ロガー本体液晶の表示モードを遍移 長押し：ロガーを操作します。 ・メイン画面 機内モード（無線通信が無効）を切換 ・有効（RF OFF表示が点灯） ・無効（RF OFF表示が消灯） ・高速通信モードCH表示画面 無線CHを変更します（CH 1～3） （警報・異常の原因から復帰している場合） 短押しで警報ベル表示を消灯
初期化キー	（ロガーが起動している状態で）電池を抜き 初期化キーを1秒以上長押し（液晶に「Int」表示） で、次回起動時に工場出荷状態に初期化

RF OFF	点灯：全ての無線機能がOFF（機内モード）
ONLINE	点灯：（長距離通信モードで）受信器と接続 消灯：通信失敗回数が「ロガー切断判定遅延回数」を超過
COLLECT	点灯：（高速通信モードで）受信器と接続 ※通信タイミングのみの点灯
EVENT	点灯：計測値に付加されるフラグ「1」 消灯：計測値に付加されるフラグ「0」 測定警報判定無効。機器異常判定のみ
電池残量	電池残量を4段階表示
警報ベル	点灯：計測値警報、ロガー機器異常、センサ断線 ※DISP/MODEキー押下まで表示をラッチ
計測値 警報レベル	L：下限閾値逸脱し遅延設定の遅延回数を経過 LL：下下限閾値逸脱し遅延設定の遅延回数を経過 H：上限閾値逸脱し遅延設定の遅延回数を経過 HH：上上限閾値逸脱し遅延設定の遅延回数を経過
温度計測値	ロガーで計測した温度値を表示 （計測時に一瞬消灯して表示を更新します）
時計 時刻AM/PM	ロガー内部の時刻情報を表示 （AM/PMを用いた12時間制）

## ■外径寸法



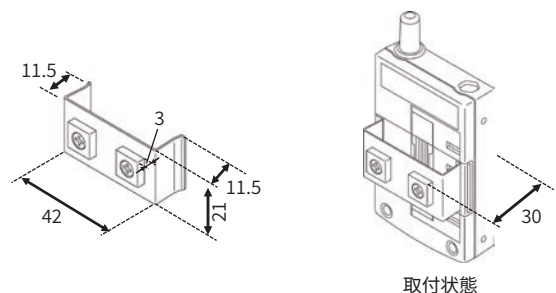
単位：mm

## ■付属品

品名	数量
単4 アルカリ乾電池	1 (2本パック)

## ■アクセサリ

- 取付ホルダ ロガー  
（サーミスタ内蔵/外付けモデル用）（形式：MZ20）  
ロガーを壁面に取付けます



取付状態

単位：mm

株式会社チノ

〒173-8632 東京都板橋区熊野町32-8  
☎ 03-3956-2111

PX-52-1

URL: <https://www.chino.co.jp/>

営業所： 東京 大宮 大津 名古屋  
宇都宮 千葉 岡山 静岡  
仙台 立川 広島 富山  
高崎 神奈川 福岡  
水戸 大阪 北九州

## ⚠ 安全に関するご注意

※記載製品は、一般工業計器として設計・製造したものです。  
※本製品の設置・接続・使用に際し、取扱説明書をよくお読みの上、  
正しくご使用下さい。

※記載内容は性能改善等により、お断りなく変更することが  
ございますのでご了承下さい。  
※本PSシートの記載内容は2023年12月現在のものです。

PDF