

リアルタイム無線ロガー MZシリーズ データロガー（温湿度モデル）



リアルタイム無線ロガー MZ シリーズは無線通信機能を内蔵したデータロガーです。受信器とデータ通信を行い、データロガーとWebサーバのデータ取得や設定などが可能です。受信器はデータベースを内蔵しており、受信器でデータ収集した各ロガーのデータを内部に保存し、ブラウザで閲覧できます。PC にインストールしたMZsr アプリで複数の受信器のデータを集約管理できます。
データロガー（温湿度モデル）はデータロガー本体（MZ-T02）に温湿度センサ（MD9204）を組み合わせることで温湿度を測定します。

データロガー本体（MZ-T02）+
温湿度センサ（MD9204）



データロガー本体
（MZ-T02）



温湿度センサ
（MD9204）

■形式

MZ-T02 + MD9204

■計測仕様

計測素子（温度）：サーミスタ
（湿度）：高分子容量式
計測範囲（温度）：-20.0～60.0°C
（表示範囲-25.0～65.0°C）
（湿度）：0.0～100.0%rh
（結露なきこと。表示範囲0.0～100.0%rh）
分解能（温度）：0.1°C
（湿度）：0.1%rh
計測精度（温度）：±0.3°C（5.0～45.0°Cにおいて）
：±0.5°C（-20.0～4.9°C、
45.1～60.0°Cにおいて）
（湿度）：±2.0%rh（5.0～90%rh、25°Cにおいて）
計測周期：5、10、15、30秒、1、5、10、15、30、60分
応答速度（温度）：約15分（90%応答、静止気中）
（湿度）：約3分（90%応答、攪拌気中）
スケールリング調整機能：計測値に対してゼロ値およびスパン値を補正し記録
記録値（補正後計測値）
＝計測値（補正前計測値）×係数A+係数B
調整誤差：±0.1°C、±0.1%rh
係数A：0.70～1.30、
係数B：-12.5～12.5
センサケーブル長：直付け
2m（MZ50使用時）
5m（MZ51使用時）

■電源仕様

電源：アルカリ単四電池2本^{※1}
（リチウム単四電池2本 または
Ni-MH単四充電電池2本 も使用可）
最大消費電力：0.3W
電池寿命：約12ヵ月^{※2}
電池交換時のバックアップ時間：約1分^{※3}
時刻バックアップ用電池：電源OFF期間 6年以上保持

■一般仕様

使用温度範囲：-25～50°C（リチウム単四電池を使用）
-10～50°C（アルカリ単四電池を使用）
保管温度範囲：-10～35°C
保管湿度範囲：20～80%rh（結露なきこと）
保護構造：IP54（耐結露性あり、本体のみ）
質量：約62g（データロガー本体+温湿度センサ）^{※4}
材質：ポリカーボネート樹脂
ローカル無線通信：920MHz 帯特定小電力無線
FSK 変調/チャープ変調(LoRa™方式)
独自プロトコルにより改竄を防止
時刻同期：受信器の時刻に同期
操作キー
EVENT キー：温度計測値の記録、イベントフラグ反転
DISP/MODE キー：表示モード切り替え、機能変更
リセットキー：初期化
表示：TN 液晶
メモリ：収録データ数 53,000 データ
動作履歴/警報履歴の保存
二重化によるフェイルセーフ

※1 アルカリ単四電池のみ付属

※2 計測周期5分、長距離無線周期5分の場合。25°C環境にて

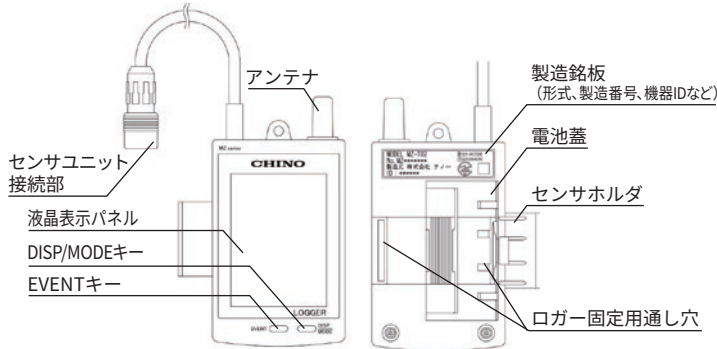
※3 バックアップ動作中は無線通信停止、計測動作は継続
（計測周期30秒以上の場合）

※4 電池を含まず

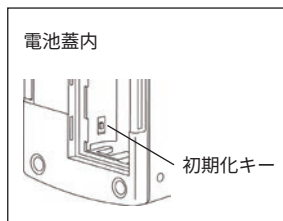
リアルタイム無線ロガーMZシリーズ データロガー (温湿度センサモデル)

■各部の名称と機能

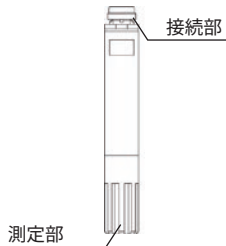
データロガー本体 (MZ-T02)



※センサホルダは取り外しできます
取り外すことでロガー固定用通し穴として使用できます



温湿度センサ (MD9204)



EVENT キー	長押し：計測データに付与するフラグ情報を切り替えます。 ロガー本体液晶のEVENT表示点灯時はフラグ情報「1」。消灯時はフラグ情報「0」を付与表示消灯時は警報判定を行いません
DISP/MODE キー	短押し：ロガー本体液晶の表示モードを遍移 長押し：ロガーを操作します。 ・メイン画面 機内モード（無線通信が無効）を切換 ・有効 (RF OFF表示が点灯) ・無効 (RF OFF表示が消灯) ・高速通信モードCH表示画面 無線CHを変更します (CH 1~3) (警報・異常の原因から復帰している場合) 短押しで警報ベル表示を消灯
初期化キー	(ロガーが起動している状態で) 電池を抜き 初期化キーを1秒以上長押し (液晶に「Int」表示) で、次回起動時に工場出荷状態に初期化

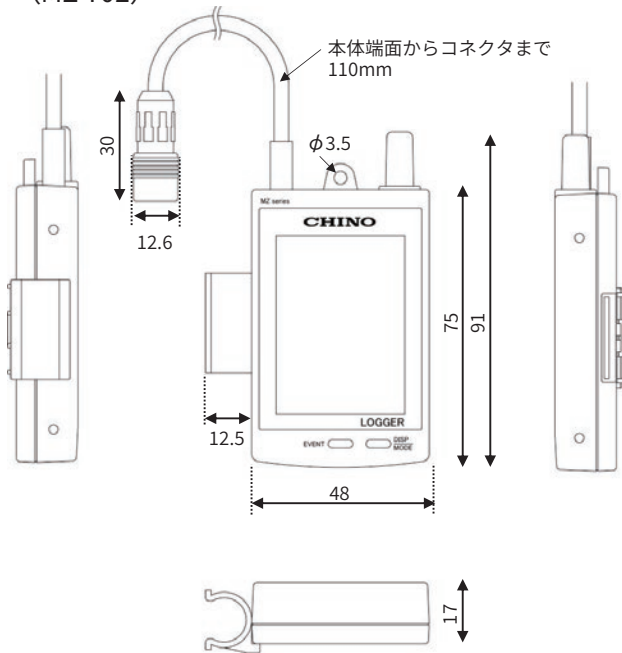
■液晶表示



RF OFF	点灯：全ての無線機能がOFF (機内モード)
ONLINE	点灯：(長距離通信モードで) 受信器と接続 消灯：通信失敗回数が「ロガー切断判定遅延回数」を超過
COLLECT	点灯：(高速通信モードで) 受信器と接続 ※通信タイミングのみの点灯
EVENT	点灯：計測値に付加されるフラグ「1」 消灯：計測値に付加されるフラグ「0」 測定警報判定無効。機器異常判定のみ
電池残量	電池残量を4段階表示
警報ベル	点灯：計測値警報、ロガー機器異常、センサ断線 ※DISP/MODEキー押下まで表示をラッチ
計測値 警報レベル	L：下限閾値逸脱し遅延設定の遅延回数を経過 LL：下下限閾値逸脱し遅延設定の遅延回数を経過 H：上限閾値逸脱し遅延設定の遅延回数を経過 HH：上上限閾値逸脱し遅延設定の遅延回数を経過
温度計測値	ロガーで計測した温度値を表示 (計測時に一瞬消灯して表示を更新します)
時計 時刻AM/PM	ロガー内部の時刻情報を表示 (AM/PMを用いた12時間制)

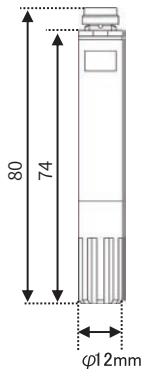
■ 外径寸法

データロガー本体
(MZ-T02)



単位：mm

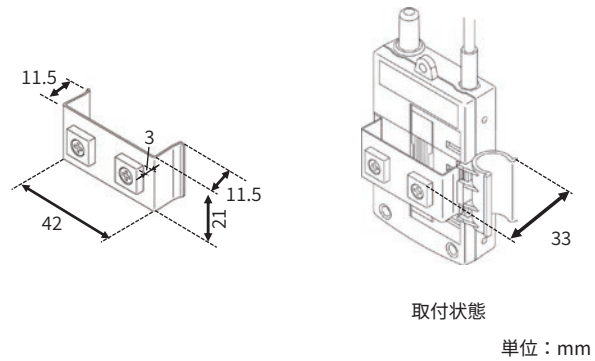
温湿度センサ
(MD9204)



単位：mm

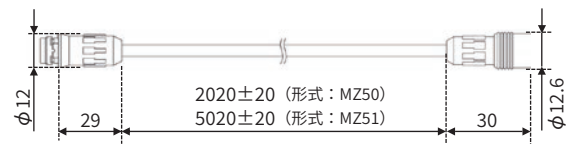
■ アクセサリ

- 取付ホルダ ロガー
(温湿度、測温抵抗体モデル用) (形式：MZ21)
ロガーを壁面に取付けます



- 延長ケーブル (温湿度センサモデル用)
(形式：MZ50、MZ51)

温湿度センサ (MD9204) とデータロガー本体 (MZ-T02) 間のケーブル長を延長します。



■ 付属品

品名	数量
単4アルカリ乾電池	1 (2本パック)
センサホルダ	1

