

JU シリーズ

■一般仕様

相 数：単相

定格電圧：100、110、120、200、220、240、380、400、440V AC (一種指定)

定格電流：10、20、30、50、75、100、150、200、250、300、400、500A (一種指定)

許容電圧変動範囲：定格電圧の±10%

定格周波数：50/60Hz (自動切換)

許容周波数変動：定格周波数の±2Hz (性能保証範囲は±1Hz)

使用温度範囲：-10 ~ 55℃ (50℃以上は負荷電流低減)

使用湿度範囲：30 ~ 90%rh (結露させないこと)

絶縁抵抗：500V DC 50MΩ以上 (電源端子とケース間)

耐電圧：2000V AC 1分間 (定格電圧 100 ~ 240V)
2500V AC 1分間 (定格電圧 380V 以上)

出力制御方式：位相制御方式、分周制御方式
(機種により切換可能)

フィードバック方式：電圧フィードバック、電流フィードバック、電力フィードバック、フィードバックなし

入力信号：4 ~ 20mA DC (内部抵抗 100Ω)、1 ~ 5V DC (内部抵抗 25kΩ)、ON-OFF 接点信号、抵抗信号 (10kΩ、手動用) のいずれかを端子切換

勾配設定：設定用可変抵抗器内蔵 (出力範囲の 0 ~ 100%) または設定用外付け可変抵抗器 (10kΩ)

エレベーション設定：設定用可変抵抗器内蔵 (出力範囲の 0 ~ 100%) または設定用外付け可変抵抗器 (10kΩ)
設定ユニットなしでオプションのヒータ断線警報付の場合、内蔵の可変抵抗は使用不可

ソフトスタート時間設定：1 ~ 20 秒

運転/停止切換：接点信号にて切換

位相制御/分周制御切換：接点信号にて切換

外部 CT 入力：定格電流フルスケールに対して 0 ~ 5A
75A 以下は CT 内蔵の機種もあります。

出力範囲：電圧フィードバック…定格電圧の 0 ~ 98%
電流フィードバック…定格電流の 0 ~ 100%
電力フィードバック…定格電圧の 0 ~ 98% ×
定格電流の 0 ~ 100%
フィードバックなし…定格電圧の 0 ~ 98%

出力精度：フィードバックなし…定格電圧の±10%以内
電圧フィードバック…定格電圧の±3%以内
(定格電圧の±10%変動時)
電流フィードバック…定格電流の±3%以内
(負荷抵抗 1 ~ 10倍可変時)

電力フィードバック…定格電力の±3%以内
(負荷抵抗 1 ~ 3倍可変時、定格電圧の±10%変動時)
※性能保証範囲は 0 ~ 50℃ CTの誤差分は含まず。

適用負荷：抵抗負荷、誘導負荷 (変圧器一次側制御、磁束密度 1.2T以下、位相制御のみ)

最小負荷電流：0.5A以上 (定格電圧の 98%出力時)

警 報：過電流 (CT内蔵または外付け時)、速断ヒューズ溶断 (30A以上)、ヒートシンク過熱異常 (200A以上) 時
LED点灯、警報接点出力 1ON
サイリスタ素子異常、運転異常、ヒータ断線検出時
LED点滅、警報接点出力 2ON

*フィードバックなし形は、運転異常、電源異常のみ。
警報接点なし。

警報接点出力：2点、最大 250V AC、1A

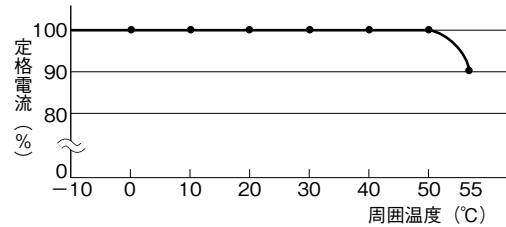
過電流保護：サイリスタゲートオフ (定格電流の 120%以上、ただし CT内蔵または外付け時)
ヒータ短絡時は本体内蔵の速断ヒューズにて保護 (内蔵機種のみ)

冷却方式：定格電流 150A以下は自然冷却、
200A以上は冷却ファン装備

その他の機能：ソフトスタート・ソフトアップダウン (1 ~ 20秒可変)
瞬停復帰時ソフトスタート

質 量：10A、20A …約 2kg
30A ~ 75A …約 3kg
100A ~ 150A …約 6kg
200A ~ 250A …約 7kg
300A ~ 500A …約 12kg

●周囲温度と負荷電流



環境規制：RoHS 環境規制規格：EN IEC63000 適合

■オプション (フィードバックなし形には適用不可)

●ヒータ断線警報

内蔵または外付けの CT によりヒータ断線を検出し、断線時 LED 点滅、警報接点出力 ON することができます。

(設定ユニットなしの場合は位相制御/分周制御切換えはできません。また、SiC 系ヒータには適用できません。)

●電流制限

内蔵または外付けの CT により負荷電流を検出し負荷電流値に上限を設定することができます。

(分周制御方式との組合せはできません。)

●設定ユニット

各種の設定、出力値表示、警報表示、ヒータ断線警報設定、上位機との通信などができます。

設 定：出力設定 (0 ~ 100%)、上下限設定 (0 ~ 100%)、勾配設定 (0 ~ 100%)、ソフトスタート時間設定 (1 ~ 20 秒)、ヒータ断線警報設定 (断線率設定 10 ~ 100%、ヒータ断線警報付機種のみ)、位相制御/分周制御切換、フィードバック方式切換、電流制限

表 示：出力値 (電圧、電流、電力)、ヒータ抵抗値、警報表示、各種設定値

通 信：RS-422A/RS-485 MODBUS プロトコル (各種設定、出力値表示、警報表示、ヒータ断線警報設定などができます。)

取 付 方 法：サイリスタ本体またはパネルに取付け
(本体と設定ユニット間は専用ケーブル SH-JUK3 (3m) または SH-JUK5 (5m) にて接続)

電 源：本体より供給

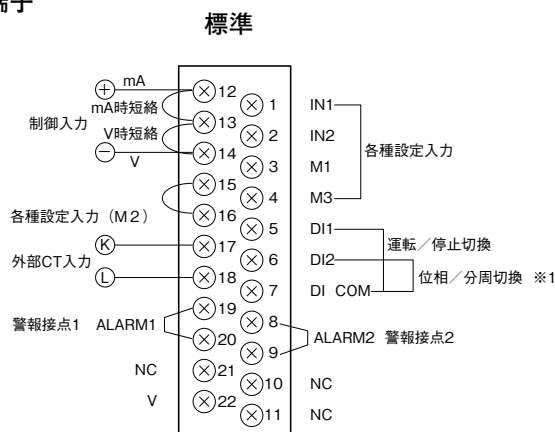
使用温度範囲：-10 ~ 55℃

使用湿度範囲：30 ~ 90%rh (結露させないこと)

質 量：約 50g

■結線

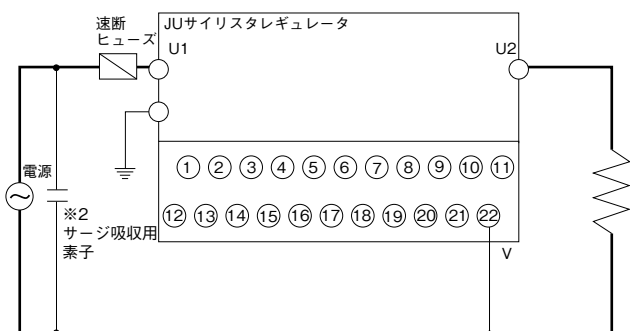
●設定端子



※1：オプションで断線警報器（設定通信ユニットなし時）を使用の場合、設定端子6と7は初期抵抗値設定用端子となり、位相/分周の切換えはできません。

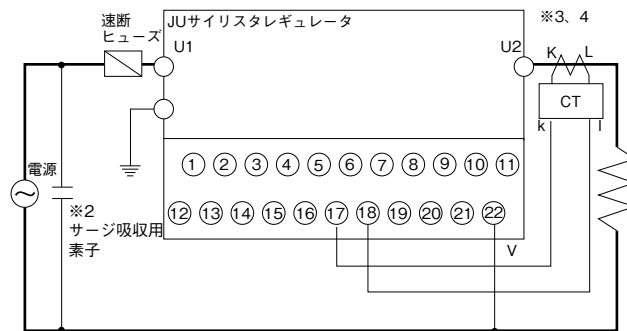
●主回路端子/電源端子

フィードバックあり形 CT 内蔵タイプ (10 ~ 75A) ・
フィードバックなし形
速断ヒューズ外付けの場合



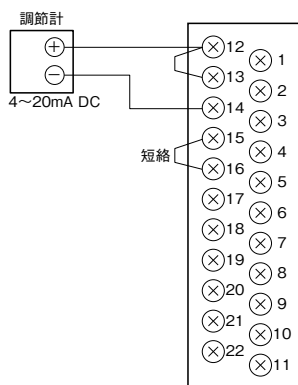
※2：開閉器や他のパワーエレクトロニクス機器からサージが発生し、JU に悪影響を及ぼすことがあります。
トランス負荷や抵抗温度係数の大きなヒータを接続する場合、電源側にサージ吸収用素子の設置を推奨します。
(上図参照)

フィードバックあり形 CT 外付けタイプ (10 ~ 500A) ・
フィードバックなし形を除く
速断ヒューズ外付けの場合

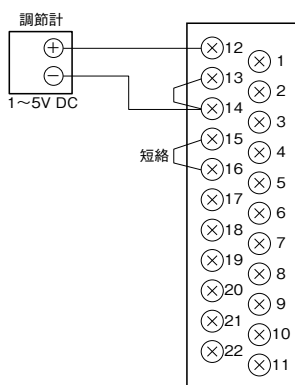


※3：CT の二次側定格出力は 5A です。電流・電力フィードバック形では必要です。
電圧フィードバック形では過電流警報、ヒータ断線警報、電流制限使用時に必要です。
※4：CT の二次側を接地しないでください。

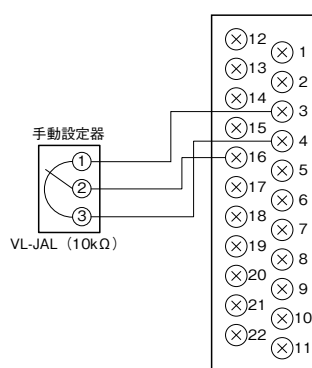
●電流入力 (4 ~ 20mA DC)



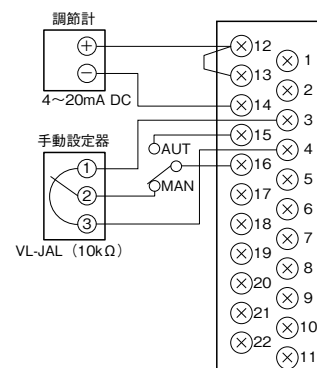
●電圧入力 (1 ~ 5V DC)



●手動設定器のみ

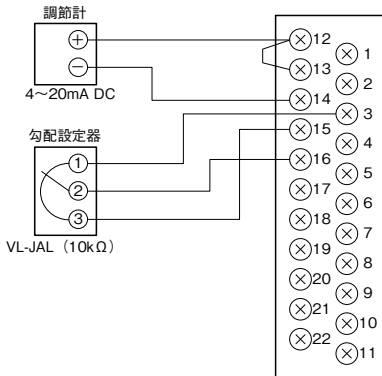


●電流入力 (4 ~ 20mA DC) 手動設定器及び自動・手動切換付

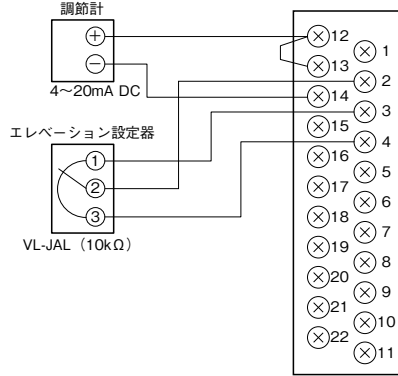


JU シリーズ

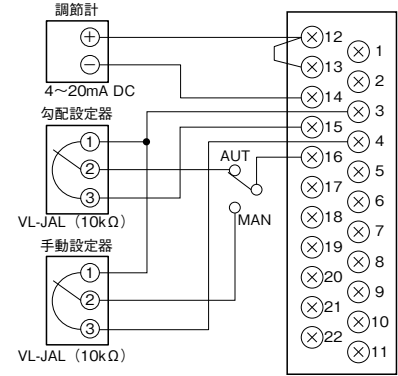
●電流入力 (4 ~ 20mA DC) 勾配設定器付



●電流入力 (4 ~ 20mA DC) エレベーション設定器付

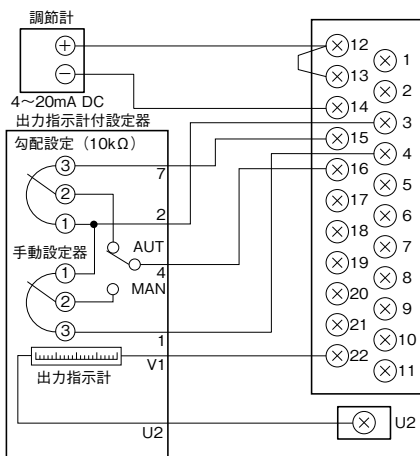


●電流入力 (4 ~ 20mA DC) 手動設定器と勾配設定器付

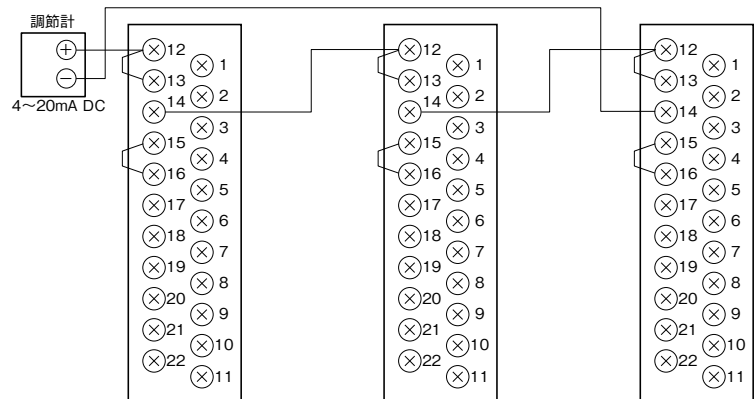


●電流入力 (4 ~ 20mA DC) 出力指示計付

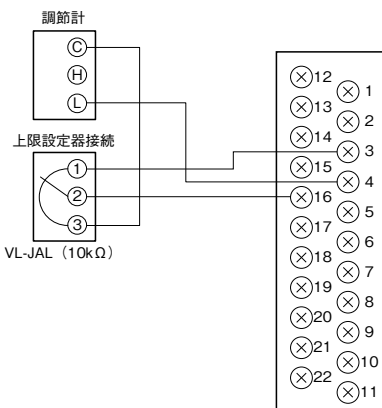
分周制御方式には使用できません。



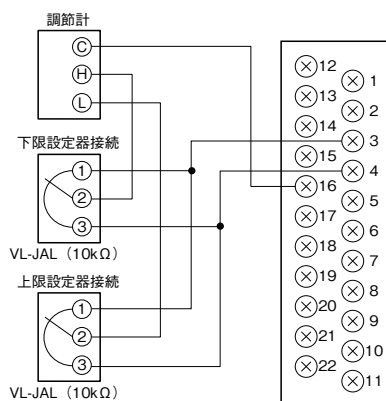
●電流入力 (4 ~ 20mA DC) 複数台の運転



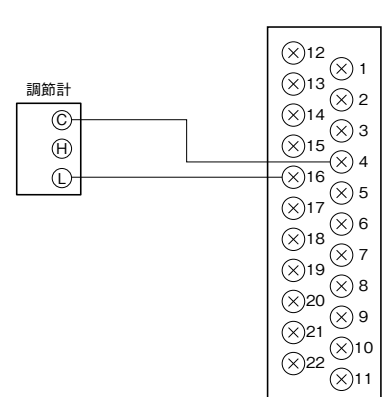
●接点入力 上限設定器付



●接点入力 上限設定器と下限設定器の接続

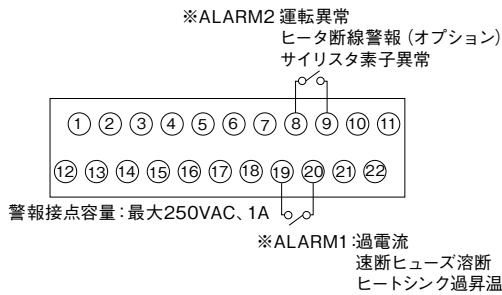


●接点入力 本器設定トリマのみ使用



●警報接点

警報接点は、設定端子 19と 20(ALARM1)、8と 9 (ALARM2)に出力されます。



※形式により警報接点なしの場合があります。

●エラー表示

異常を検知すると、ケース前面にある EV1 - EV4 ランプが点灯または点滅します。

●消灯 ○点灯 ●点滅 ※フィードバックなし仕様：運転異常と電源異常のみの表示

LED表示	エラーNo.	エラー内容	警報発生時の 運転状態
過電流警報 ○ EV1 ● EV2 ● EV3 ● EV4	Err1	過電流 (定格の1.2倍以上)	運転停止 (ゲートオフ)
ヒューズ溶断警報 ○ EV1 ● EV2 ● EV3 ● EV4	Err2	速断ヒューズ溶断	運転停止 (ゲートオフ)
ヒートシンク 過昇温警報 ○ EV1 ● EV2 ● EV3 ● EV4	Err3	ヒートシンク過昇温	運転停止 (ゲートオフ)
運転異常 ● EV1 ● EV2 ● EV3 ● EV4	Err4	制御部異常	運転継続
ヒータ断線警報 (オプション) ○ EV1 ● EV2 ● EV3 ● EV4	Err5	ヒータ断線	運転継続 ※1
サイリスタ素子 異常警報 ○ EV1 ● EV2 ● EV3 ● EV4	Err6	サイリスタ素子のオープン、ショート 破壊および無負荷運転した場合	運転継続 ※1 ※2
電源異常 ○ EV1 ○ EV2 ○ EV3 ○ EV4	Err7	100V系： 85VAC以下 電源異常 200V系：170VAC以下 400V系：340VAC以下	運転継続 ※1

※1：運転/停止切換設定端子(※)～(出)に警報接点を接続すれば、警報発生時に運転を停止させることができます。

※2：ショート破壊の場合、メイン電源をオフにしないと出力を停止できません。

■通信仕様 (オプション)

●通信プロトコル

MODBUS プロトコルで、RTUモードとASCIIモードがあり、前面キーで切換えます。

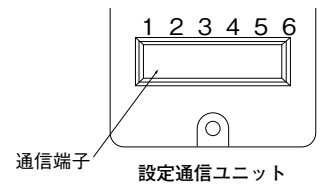
●通信仕様

項目	RTUモード	ASCIIモード	
インターフェース	RS-422A / RS-485*		
通信方式	半2重調歩同期方式		
伝送速度	9,600/19,200bps		
伝送コード	RTU：バイナリー	ASCII：アスキー	
エラーチェック	垂直方向	パリティ	
	水平方向	CRC-16	LRC
キャラクタ構成	スタートビット	1ビット	
	データ長	8ビット	7ビット/8ビット
	パリティビット	なし/偶数/奇数	なし/偶数/奇数
	ストップビット	1/2ビット	
メッセージ開始コード	なし	： (コロン)	
メッセージ終了コード	なし	CR、LF	
データの時間間隔	28ビット時間以下	1秒以下	
接続台数	最大31台		

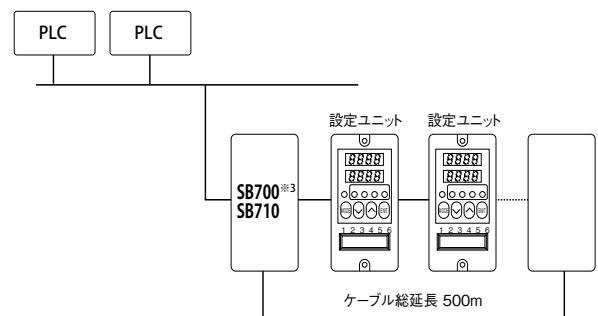
※端子の接続方法で選択

●通信端子

No.	RS-422A	RS-485
1	SDA	SA
2	SDB	SB
3	RDA	1と短絡
4	RDB	2と短絡
5	SG	SG



●コミュニケーションモジュールSB700/SB710との接続

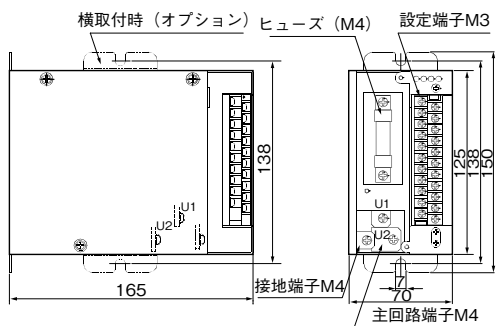


※3 コミュニケーションモジュール SB700/SB710の詳細は、PS シート No.PS-92 をご覧ください。

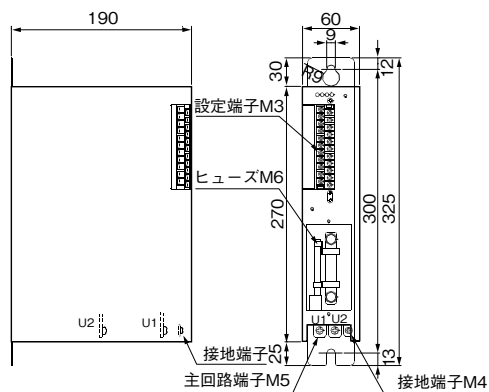
JU シリーズ

■外形寸法

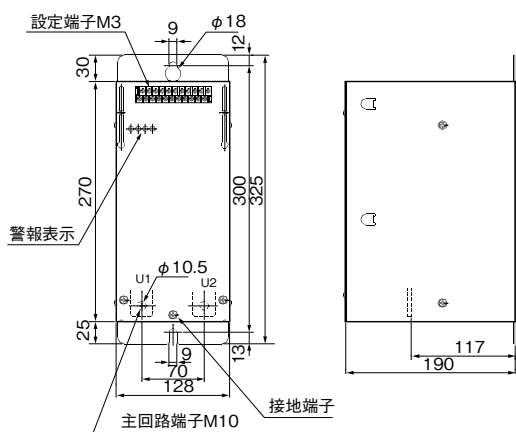
● 10A、20A



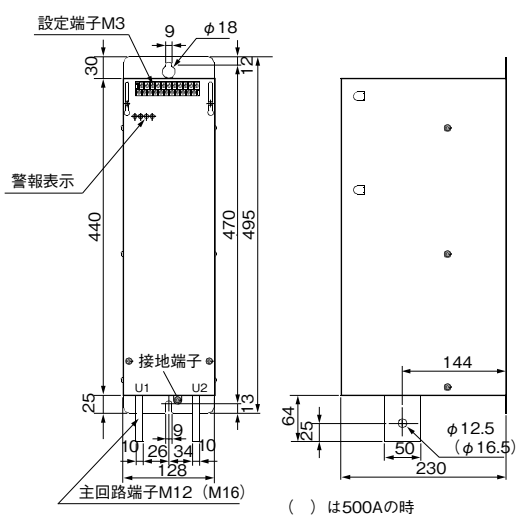
● 30A ~ 75A



● 100A ~ 250A



● 300A ~ 500A



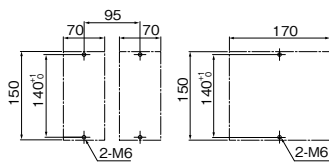
単位：mm

■発熱量・質量

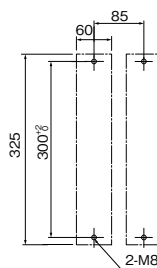
定格電流	発熱量	質量	定格電流	発熱量	質量
10A	9W	約 2kg	200A	200W	約 7kg
20A	22W		250A	235W	
30A	34W		300A	280W	
50A	44W	約 3kg	400A	390W	約 12kg
75A	64W		500A	505W	
100A	96W				
150A	125W	約 6kg			

■取付寸法図

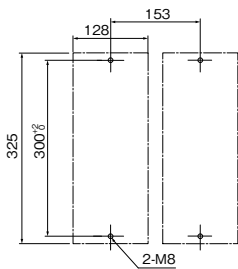
● 10、20A 横取付(オプション)



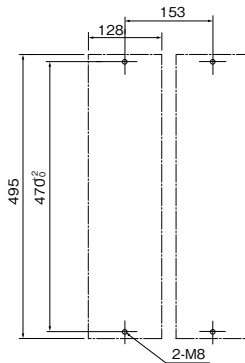
● 30 ~ 75A



● 100 ~ 250A

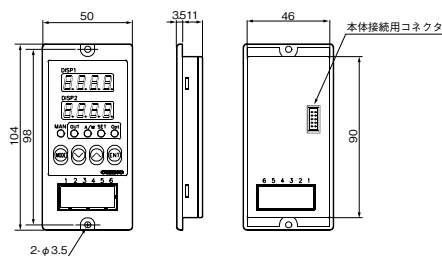


● 300 ~ 500A

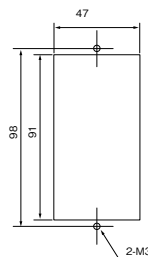


■設定ユニット

●外形寸法



●取付寸法図



■速断ヒューズ

定格電流	形 式	
	100V・200V系	400V系
10A	350KH - 15	600KH- 15
20A	350KH - 30	600KH- 30
30A	250GH - 50S	660GH- 50S
50A	250GH - 75S	660GH- 80S
75A	250GH - 100S	660GH-100S
100A	250GH - 160S	660GH-160S
150A	250GH - 200S	660GH-200S
200A	250GH - 315S	660GH-315S
250A	250GH - 350S	660GH-350S
300A	250GH - 450S	660GH-450S
400A	250GHW630S	660GH-630S
500A	250GHW710S	660GH-710S

■本体と設定ユニット間専用ケーブル

形 式	仕 様
SH-JUK3	長さ 3m
SH-JUK5	長さ 5m

■主回路端子カバー

形 式	仕 様
SH-JUR500	300 ~ 500A 用

注) 10 ~ 75A は端子カバー付属
 100 ~ 250A は本体カバーが端子カバー兼用
 300 ~ 500A は本体カバーが設定端子カバー兼用

■アクセサリ

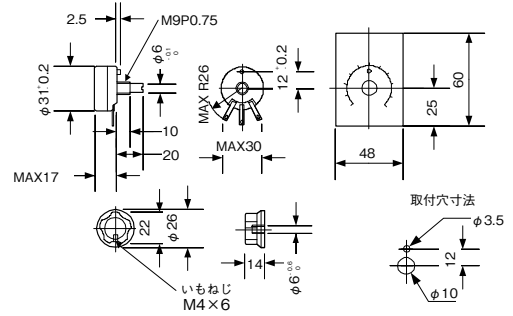
下記のアクセサリが用意されています。必要に応じてご手配ください。

●設定器

形式	使用目的	仕様
VL-JAL	勾配設定、手動設定 上限設定、下限設定 エレベーション設定	可変抵抗 10k Ω
VL-JAM □ N 1:0~150V 2:0~250V 4:0~500V	出力指示計、勾配・手動設定、 切換スイッチ一体形	1:電圧指示計 0~150V 2:電圧指示計 0~250V 4:電圧指示計 0~500V 可変抵抗 10kΩ、2kΩ

VL-JAL は可変抵抗器、目盛板およびつまみの 3 点で 1 組です。
VL-JAM □ の出力指示計は、位相制御時のみ使用できます。

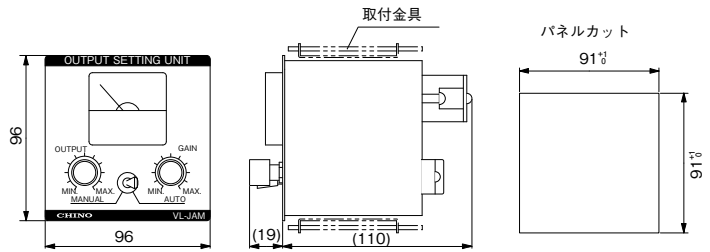
●VL-JAL



■変流器 (CT)

定格電流	形式	貫通数
10A	CW-5L-100/5A	10
20A	CW-5L-100/5A	5
30A	CW-5L-150/5A	5
50A	CW-5L-100/5A	2
75A	CW-5L-150/5A	2
100A	CW-5L-100/5A	1
150A	CW-5L-150/5A	1
200A	CW-5L-200/5A	1
250A	CW-5L-250/5A	1
300A	CW-5L-300/5A	1
400A	CW-5L-400/5A	1
500A	CW-5L-500/5A	1

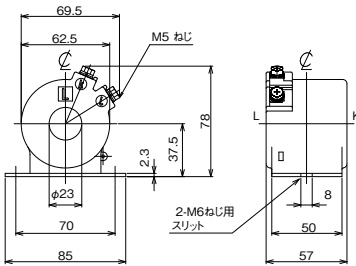
●VL-JAM □ N



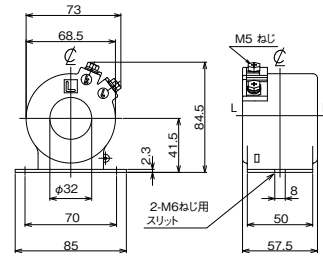
単位：mm

●CT

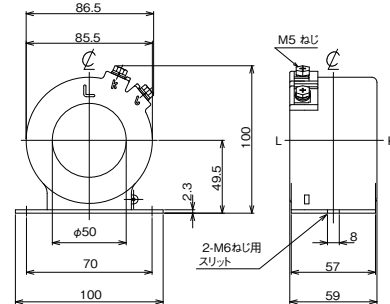
10~200A 用



250~400A 用



500A 用



単位：mm

株式会社 **チノ**
〒173-8632 東京都板橋区熊野町 32-8
☎ 03-3956-2111

URL : <https://www.chino.co.jp/>

営業所： 仙台 千葉 富山 広島
水戸 東京 名古屋 福岡
宇都宮 立川 大阪 北九州
高崎 神奈川 大阪
大宮 静岡 岡山

⚠安全に関するご注意

※記載製品は、一般工業計器として設計・製造したものです。
※記載製品の設置・接続・使用に際し、取扱説明書をよくお読みの上、正しくご使用下さい。

※記載内容は性能改善等により、お断りなく変更することがございますのでご了承下さい。
※本カタログの記載内容は 2023 年 6 月現在のものです。

PDF

PV-32-11