

LT23A

デジタル指示調節計



LT23Aは、表示精度±0.5%、制御周期0.5秒、48×48mmのデジタル指示調節計です。

取付方式は、端子台タイプとソケットタイプの2種類があります。

3種類のオートチューニング機能とオーバーシュート抑制機能を搭載し、安定性に優れた制御を実現しています。また、内部演算機能の搭載と豊富な入出力オプションの組み合わせにより多彩な利用シーンに対応できます。

専用のローダーソフトにより設定操作やデータ集録を容易にします。



■特長

●コンパクト設計

本体ケースの奥行きが60mmと短く、設備や制御盤の省スペース化が可能。

●豊富な入力種類

熱電対グループ、測温抵抗体グループ、直流電圧/電流グループを形式で選択します。各グループ内で入力種類の切替えが可能です。

●優れた制御性

制御方式は、二位置制御、PID制御、セルフチューニングから選択できます。オーバーシュート抑制機能と高機能PIDを搭載しています。

●3種類のオートチューニング

制御対象に合わせて通常、即応、安定から選択ができます。

●各種の入/出力信号(オプション)を用意

カレントトランス入力2点、イベント出力3点(最大)、外部信号入力2点、通信インターフェイス(RS-485)

●端子台タイプとソケットタイプを用意

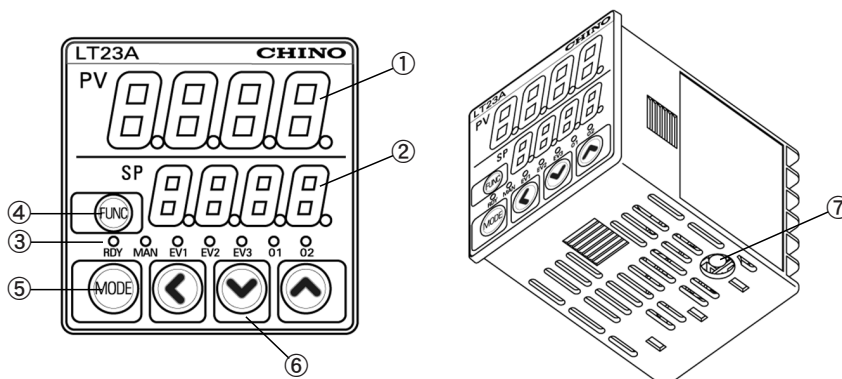
●海外規格に対応

CEマーキング適合、UL/cUL認証

●ローダーソフトを用意

ローダーソフト(別売)により、パラメータなどの各種設定やデータ集録が容易に実現できます。

■各部の名称と機能



- ①第1表示部:PV値(現在の温度など)や設定項目を表示します。
- ②第2表示部:SP値(設定温度など)や各設定項目の設定値を表示します。
- ③ステータス表示灯
RDY:READY(制御停止)のとき点灯します。
MAN:MANUAL(手動)のとき点灯します。
EV1~EV3:イベントリレー出力がONしているとき点灯します。
O1~O2:制御出力がONしているとき点灯します。
- ④[FUNC]キー:1s以上押し続けると、あらかじめ設定してある操作ができます。
出荷時設定は無効です。
- ⑤[MODE]キー:表示の切り替えをします。
- ⑥<、V、^キー:数値の増減、桁送りに使用します。
- ⑦ローダーコネクタ:USBローダーケーブルを使用してパソコンと接続します

■形 式

LT23A□□□□□□□□□□

	測定入力	制御出力	オプション	端子形状	電源	追加処理	仕 様	
LT23A							前面サイズ48mm×48mm	
	1						熱電対入力	
	2						測温抵抗体入力	
	8						直流電圧／電流入力	
							制御出力1	制御出力2
※2	1	0					オンオフパルス出力形	なし
	5	0					SSR駆動パルス出力形	なし
※1	5	3					SSR駆動パルス出力形	電流出力形
※1	5	5					SSR駆動パルス出力形	SSR駆動パルス出力形
	3	0					電流出力形	なし
※1	3	3					電流出力形	電流出力形
			00				なし	
			01				イベント出力3点	
※1、※3			02				イベント出力3点、カレントランス入力2点、外部信号入力2点	
※1、※3			03				イベント出力3点、カレントランス入力2点、通信RS-485	
※5			04				イベント出力2点(独立接点)	
※1、※3、※5			05				イベント出力2点(独立接点)、カレントランス入力2点、外部信号入力2点	
※1、※3、※5			06				イベント出力2点(独立接点)、カレントランス入力2点、通信RS-485	
			0				端子台タイプ	
※4			S				ソケットタイプ	
			A				100—240V AC	
			D				24V AC／DC	
			00				追加処理なし	
			Y0				トレーサビリティ証明対応	

- ※1：ソケットタイプでは選択できません。
- ※2：ソケットタイプの場合は、1a接点のみとなります。
- ※3：カレントランスは別売です。
- ※4：ソケットは別売です。
- ※5：24V AC/DC電源では選択できません。

注) オンオフパルス出力形の2出力制御には、イベント出力(オプション)を制御出力に使用します。
イベント出力は、3点(COM共通)と2点(独立接点)がありますので用途に合わせて形式選択してください。

■仕 様

●測定入力仕様

入 力 種 類：熱電対、測温抵抗体、直流電圧／電流(形式により入力グループ選択)

測 定 レ ン ジ：測定レンジ表を参照

精 度 定 格：±0.5%FS±1digit

熱電対の負の領域は±1%FS±1digit

熱電対の小数点付きレンジの場合、±0.5%FS±2digit

負の領域は±1%FS±2digit(周囲温度23±2℃にて)

※詳細は「精度定格の詳細規程」を参照

サンプリング周期：500ms

バーンアウト：熱電対入力：オーバーレンジ+アラーム表示(AL01)

測温抵抗体入力：抵抗体断線：オーバーレンジ+アラーム表示(AL01)

A線断線：オーバーレンジ+アラーム表示(AL01)

B線断線：オーバーレンジ+アラーム表示(AL01、AL03)

b線断線：オーバーレンジ+アラーム表示(AL01、AL03)

2または3線断線：オーバーレンジ+アラーム表示(AL01、AL03)

A、B線短絡：アンダーレンジ+アラーム表示(AL02)

A、b線短絡：アンダーレンジ+アラーム表示(AL02)

直流電圧入力：アンダーレンジ+アラーム表示(AL02)

ただし0~10Vレンジは検出不可

直流電流入力：アンダーレンジ+アラーム表示(AL02)

ただし0~20mAレンジは検出不可

入力バイアス電流：熱電対入力：0.2μA

測温抵抗体入力：約1mA

直流電圧入力：0~1Vレンジ以下…1μA以下

0~5V、1~5Vレンジ…3.5μA以下

0~10Vレンジ…7μA以下

配線抵抗の影響：熱電対入力：0.2mV/Ω以下

測温抵抗体入力：±0.05%FS/Ω以下

直流電圧入力：0~1Vレンジ…1μV/Ω以下

0~5V、1~5Vレンジ…3.5μV/Ω以下

0~10Vレンジ…7μV/Ω以下

許 容 入 力：-0.5~+12V(熱電対、測温抵抗体、直流電圧)

30mA以下または4V以下(直流電流)

※許容入力値以上の電圧または電流が入力されると破損することがあります。

●表示／設定仕様

表 示 方 式：デジタル4桁 7セグメントLED表示

第1表示：12.4mm 第2表示：9.8mm

ステータス5個 LED表示

表 示 内 容：第1表示LED(緑色)

PV値、パラメータ設定項目表示

第2表示LED(橙色)

SP表示、OUT表示、パラメータ設定内容表示

ステータス表示LED

EV1、EV2、EV3 : 赤色LED点灯

O1、O2(制御出力)、RDY(READY)、

MAN(MANUAL) : 緑色LED点灯

表 示 選 択：PV(現在)値、SP(設定)値、制御出力値、ヒータ電流値、

タイムイベント残時間、SP番号

キ ー ロ ッ ク：次の3方式から選択可能

・全てキーロック

・運転表示のSP/EV/UFとパラメータ設定のモード/

SP/イベントだけ操作可能

・運転表示のSP/EV/UFだけ操作可能

パ ス ワ ー ド：パスワード設定によるデータ保護

●制御出力仕様

出 力 形 式：オンオフパルス出力形、電流出力形、SSR駆動パルス出力形

オンオフパルス出力形：出力信号

1c接点

抵抗負荷 250VAC/30VDC 3A(NO側)

抵抗負荷 250VAC/30VDC 1A(NC側)

最小負荷 5V 100mA

寿命 NO側5万回以上、NC側10万回以上

最小開閉時間 250ms

電 流 出 力 形：出力信号 0~20mAまたは4~20mADC

(設定により変更可能)

許容負荷抵抗 600Ω以下

出力精度 ±0.5%FS(周囲温度23℃±2℃にて)

ただし、0~1mAは±1.0%FS

出力分解能 1/10000

SSR駆動パルス出力形：開放時電圧 19VDC±15%

内部抵抗 82Ω±0.5%

許容電流 24mADC以下

OFF時漏れ電流 100μA以下

最小OFF時間/ON時間 パルス周期10s未満のとき 1ms

パルス周期10s以上のとき 250ms

●調節仕様

設定点数：設定(SP値) 最大4点
 SPリミッタ：測定レンジ下限～測定レンジ上限
 パルス周期：オンオフパルス出力形 5～120秒
 SSR駆動パルス形 0.1、0.25、0.5、1～120秒
 PID：PID 1種
 P (比例帯) 0.1～999.9 %FS
 I (積分時間) 0～9999秒 (I=0で積分動作なし)
 D (微分時間) 0～9999秒 (D=0で微分動作なし)
 出力関係：出力プリセット、出力リミッタ
 制御動作切替：正動作または逆動作
 RUN/READY切替：キー操作または外部信号入力
 (READY時出力：設定可能)

●ローダ通信

通信速度：19,200bps固定
 使用ケーブル：USBローダケーブル 2m

●一般仕様

定格電源電圧：AC電源モデル 100～240V AC 50/60Hz
 DC電源モデル 24V AC 50/60Hz
 24～48V DC
 消費電力：AC電源モデル 12VA以下
 DC電源モデル 7VA以下 (24V AC)、5W以下 (24V DC)
 メモリバックアップ：半導体不揮発性メモリ
 絶縁抵抗：電源端子-2次端子間 500VDC 10MΩ以上
 耐電圧：AC電源モデル 電源端子-2次端子間 1500V AC 1min
 DC電源モデル 電源端子-2次端子間 500V AC 1min
 電源投入時突入電流：20A以下
 停電不感時間：AC電源モデル 20ms以下
 DC電源モデル 停電なきこと
 前面・ケース材質：前面 ポリエステルフィルム
 ケース 変性PPE
 色：前面 ダークグレー (DIC546)
 ケース ライトグレー (DIC650)
 保護等級：機器前面 IP66/NEMA4 準拠 (パネル取付)
 取付：パネル取付 (専用取付具による)
 ソケット取付 (専用ソケットに取付)
 質量：端子台タイプ 約150g (専用取付具を含む)
 ソケットタイプ 約200g (ソケットを含む)
 端子ネジ：端子台タイプ M3.0
 ソケットタイプ M3.5

●安全およびEMC規格

安全：EN61010-1 (CE)
 UL61010-1 (UL)
 CAN/CSA-C22.2 No.61010-1 (cUL)
 過電圧カテゴリ：CAT. II 汚染度 2
 EMC規格：EN61326-1 (CE)
 環境規制：RoHS (CE)
 環境規制規格：EN IEC63000適合

●基準条件

周囲温度：23±2℃
 周囲湿度：60±5%rh (結露なきこと)
 電源電圧：AC電源モデル 105VAC±1% 50/60Hz±1Hz
 DC電源モデル 24VAC±1% 50/60Hz±1Hz
 24VDC±5%
 振動：0m/s²
 衝撃：0m/s²
 取付角度：(基準面)±3度

●動作条件

周囲温度：0～50℃ (密着取付時0～40℃)
 周囲湿度：10～90%rh (結露なきこと)
 電源電圧：AC電源モデル 85～264V AC 50/60Hz±2Hz
 DC電源モデル 21.6～26.4V AC 50/60Hz±2Hz
 21.6～52.8V DC
 振動：0～2m/s² (10～60Hz、X、Y、Z各方向2h)
 衝撃：0～10m/s²
 取付角度：(基準面)±10度

●輸送条件

周囲温度：-20～+70℃
 周囲湿度：10～95%rh (結露なきこと)

■オプション

●イベント

出力点数：最大3点 (EV1～3)
 3点出力 コモン共通
 2点出力 各独立接点
 内部イベント設定数：最大5設定
 イベント種類：絶対値、偏差、偏差 (最終SP基準)、設定値、出力値、
 ヒータ断線/過電流、ヒータ短絡、ループ診断1～3、
 アラーム (状態)、READY (状態)、MANUAL (状態)、
 AT実行中 (状態)、SP勾配中 (状態)、制御正動作 (状態)、
 ST実行中 (状態)、タイマ (状態)
 出力形式：リレー出力 1a接点
 出力定格：抵抗負荷 250V AC/30V DC 2A
 最小負荷 5V 10mA (参考値)
 寿命：10万回以上

●外部信号入力

入力点数：2点 (DI1～2)
 機能：設定値切替、RUN/READY切替、AUTO/
 MANUAL切替、AT停止/開始、ST禁止/開始、
 制御動作正/逆切替、SP勾配許可/禁止、
 PV値ホールド、PV最大値ホールド、PV最小値ホールド、
 タイマ停止/開始、全DOラッチ解除
 入力形式：無電圧接点またはオープンコレクタ
 最小ホールド時間：1s以上
 許容ON接点抵抗：250Ω以下
 許容OFF接点抵抗：100kΩ以上
 許容ON残留電圧：1.0V以下
 開放時端子電圧：5.5VDC±1V
 ON時端子電流：約7.5mA (短絡時)
 約5.0mA (接点抵抗250Ω時)

●通信インターフェイス

通信種類：RS-485
 通信プロトコル：MODBUS (RTU)、MODBUS (ASCII)
 通信速度：4800、9600、19200、38400bps
 通信距離：500m以下
 接続台数：31台以下
 終端抵抗：接続禁止

●カレントトランス入力

入力点数：2点
 検出機能：ヒータ断線/過電流または操作端短絡を検出
 入力対象：カレントトランス巻数 100～4000ターン
 (100ターン単位で対応)
 別売品 LTA-P207 (800ターン、穴径5.8mm)
 LTA-P208 (800ターン、穴径12mm)
 ※UL認定品ではありません。
 計測電流：0.4～50.0A (800ターン、電力線貫通回数1にて)
 表示範囲：0.0～70.0A (800ターン、電力線貫通回数1にて)
 表示精度：±5%FS
 表示分解能：0.1A
 監視出力：制御出力1～2、イベント出力1～3から選択

LT23A

■標準付属品

品名	形式
取付具(端子台タイプ)	LTA-P205
取扱説明書(設置編)	L2A-11-□
ガスケット(端子台タイプ)	LTA-P206

■アクセサリ(別売)

品名	形式
ハードカバー	LTA-P202
ソフトカバー	LTA-P203
端子カバー	LTA-P204
カレントトランス	LTA-P207(穴径5.8mm)、LTA-P208(穴径12mm)
取付具(端子台タイプ)	LTA-P205
ガスケット(端子台タイプ) 別売時は20ヶ入りになります。	LTA-P206
ソケット	LTA-P201
プラグ部変換ケーブル LT23A	LTA-P209
受信抵抗250Ω	EZ-RX250

■アプリケーションソフトウェア(別売)

品名	形式
ローダソフト(ローダケーブル付)	LTA-S001
ローダソフト	LTA-S002
ローダケーブル	LTA-S003

■測定レンジ表/精度定格の詳細規定

入力種類		C01設定値	測定レンジ	測定精度	
熱電対	K	1	-200 ~ 1200°C	±0.5%FS±1digit 負の領域は ±1.0%FS±1digit 小数点付きレンジは ±0.5%FS±2digit 負の領域は ±1.0%FS±2digit	
		2	0 ~ 1200°C		
		3	0.0 ~ 800.0°C		
		4	0.0 ~ 600.0°C		
		5	0.0 ~ 400.0°C		
		6	-200.0 ~ 400.0°C		
	J	9	0.0 ~ 800.0°C		
		10	0.0 ~ 600.0°C		
		11	-200.0 ~ 400.0°C		
	E	13	0.0 ~ 600.0°C		
	T	14	-200.0 ~ 400.0°C		
	R	15	0 ~ 1600°C		
	S	16	0 ~ 1600°C		
	B	17	0 ~ 1800°C		
	N	18	0 ~ 1300°C		
	Platinel II	19	0 ~ 1300°C		
	WRe5-26	20	0 ~ 1400°C		
21		0 ~ 2300°C			
PR40-20	23	0 ~ 1900°C			
DIN U	24	-200.0 ~ 400.0°C			
DIN L	25	-100.0 ~ 800.0°C			
WRe0-26	27	0 ~ 2300°C			
測温抵抗体	Pt100	41	-200 ~ 500°C	±0.5%FS±1digit	
	JPt100	42	-200 ~ 500°C		
	Pt100	43	-200 ~ 200°C		
	JPt100	44	-200 ~ 200°C		
	Pt100	45	-100 ~ 300°C		
	JPt100	46	-100 ~ 300°C		
	Pt100	51	-50.0 ~ 200.0°C		
	JPt100	52	-50.0 ~ 200.0°C		
	Pt100	53	-50.0 ~ 100.0°C		
	JPt100	54	-50.0 ~ 100.0°C		
	Pt100	63	0.0 ~ 200.0°C		
JPt100	64	0.0 ~ 200.0°C			
直流電圧/ 直流電流	Pt100	67	0 ~ 500°C	±0.5%FS±1digit	
	JPt100	68	0 ~ 500°C		
	0~1V	84	-1999~+9999の 範囲でスケールリング (小数点位置可変)		
	1~5V	86			
	0~5V	87			
	0~10V	88			
	0~20mA	89			
4~20mA	90				

※B熱電対の指示値下限は、20°Cです。

●適応規格

・熱電対

K,J,E,T,R,S,B,N : JIS C 1602-1995
Platinel II : Engelhard Industries資料(ITS90)
WRe5-26 : ASTM E988-96(Reapproved 2002)

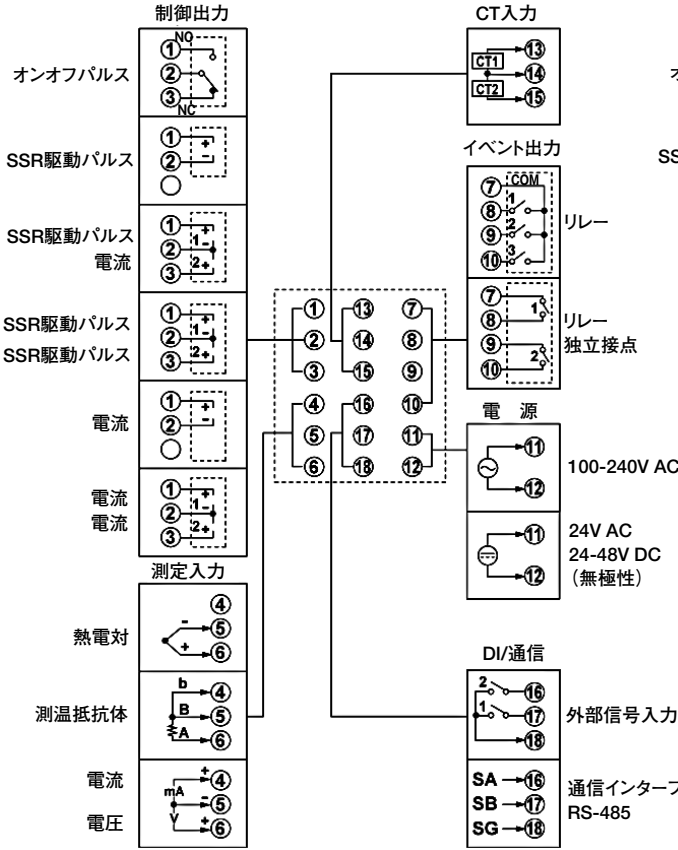
DIN U,DIN L : DIN43710-1985
PR40-20 : Johnson Matthey 資料
WRe0-26 : ASTM E1751

・測温抵抗体

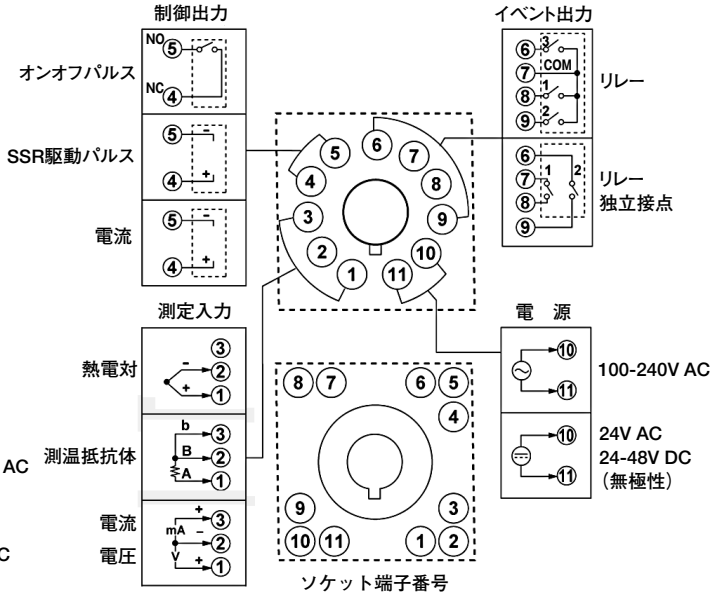
Pt100 : JIS C 1604-1997
JPt100 : JIS C 1604-1989

■ 端子接続図

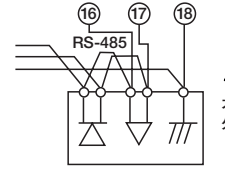
● 端子台タイプ



● ソケットタイプ



● RS-485通信の接続



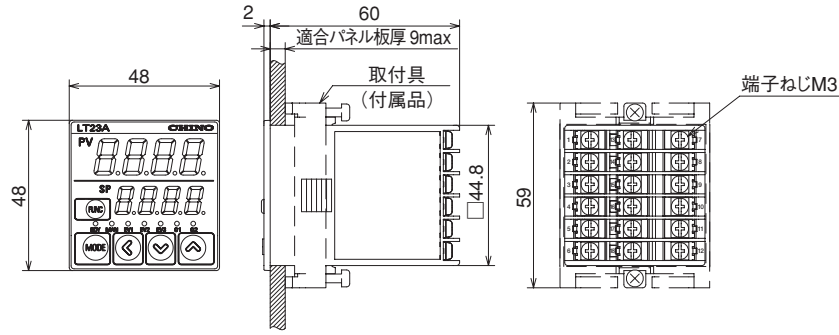
⚠ 取扱上の注意

本器には終端抵抗相当が内蔵されているので外部抵抗を接続しないでください。

例: 5線式計器との接続方法

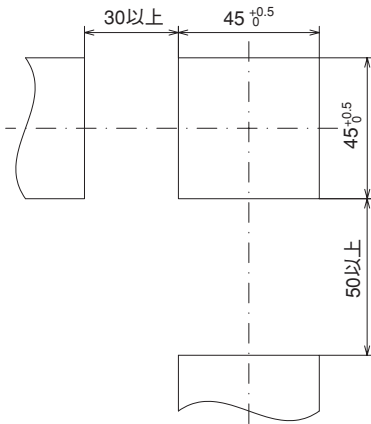
■外形寸法

●端子台タイプ

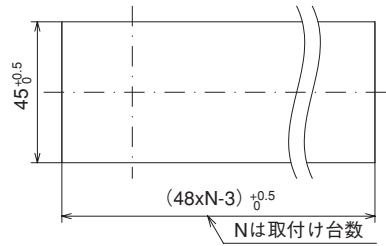


●パネルカット

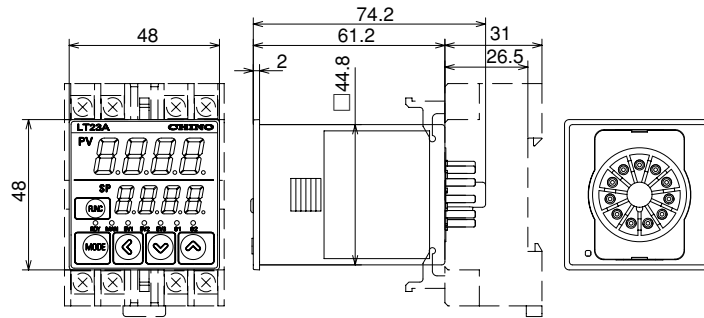
●個別取り付け



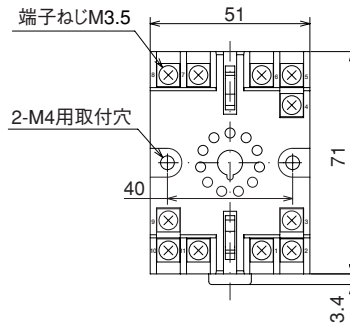
●密着取り付け



●ソケットタイプ



●配線端子台



単位：mm

株式会社 手
〒173-8632 東京都板橋区熊野町32-8
☎ 03-3956-2111

URL: <https://www.chino.co.jp/>

営業所： 札幌 千葉 名古屋 福岡
仙台 東京 大津 北九州
新潟 立川 大阪
水戸 神奈川 姫路
高崎 静岡 岡山
大宮 富山 広島

安全に関するご注意

※記載製品は、一般工業計器として設計・製造したものです。
※本製品の設置・接続・使用に際し、取扱説明書をよくお読みの上、正しくご使用下さい。

※記載内容は性能改善等により、お断りなく変更することがございますのでご了承下さい。
※本PSシートの記載内容は2021年7月現在のものです。

PC-127-4

PDF