

CO₂モニタ 換気 お知らせセットのご案内



目に見えないCO₂濃度を計測し、**換気の悪い状態**をすぐに**パトランプ**でお知らせします。



換気お知らせセット
MA1102-00#79

換気のタイミングをわかりやすく明示



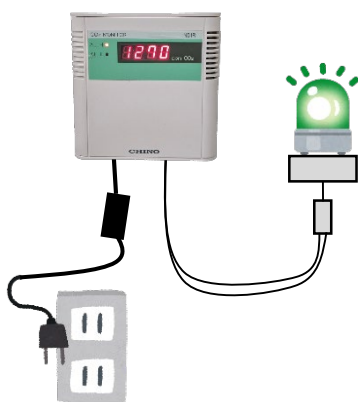
所定濃度（初期値1500ppm）を超えた時に**パトランプ**が点灯します。

<室内CO₂の基準>
建築物環境衛生管理基準（厚労省） 1000ppm以下
学校環境衛生基準（文科省） 1500ppm以下

細かい設定が不要

CO₂モニタ・パトランプは壁面へ取付けし、**電源を入れるだけでもOK**です。

※ランプ点灯は初期値（1500ppm）から変更も可能



CO₂モニタとパトランプは
ワンタッチで簡単に接続できます

高精度で信頼性の高い測定値

チノーのCO₂モニタは、**温度による影響もきちんと補正。**
工業用計器としての実績・ノウハウも豊富です。

セット内容・仕様



CO₂モニタ

- ・ CO₂モニタ (MA1102-00)
- ・ 電源ACアダプタ (MV9100-F)
- ・ 専用ケーブル (2m)

パトランプ

- ・ 回転灯 (グリーン VL04S-024NG)
- ・ 壁取付ブラケット
- ・ ブラケットカバー

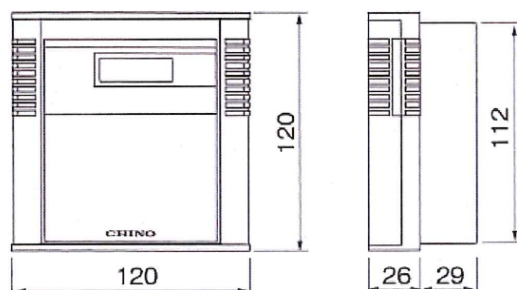


ブラケット部

(製品仕様)

換気通報CO ₂ 濃度と動作	1500ppm 1500ppmを超えて回転灯点灯 1500ppm以下では回転灯消灯 (※) 通報CO ₂ 濃度はCO ₂ モニタにて設定変更可能
CO ₂ 濃度表示	CO ₂ モニタにて4桁赤色LED表示
CO ₂ 濃度測定範囲	0~5000ppm
CO ₂ 濃度精度定格	±85ppm (1500ppm付近にて)
使用温度範囲/湿度範囲	0~50°C/0~95%RH (結露なきこと)
電源	CO ₂ モニタ側: AC100V±10% 50Hz/60Hz 回転灯側: CO ₂ モニタ側から給電 (DC24V)
取付場所・方法	壁面取付/ねじ止め

(CO₂モニタ)



(CO₂モニタ詳細仕様)

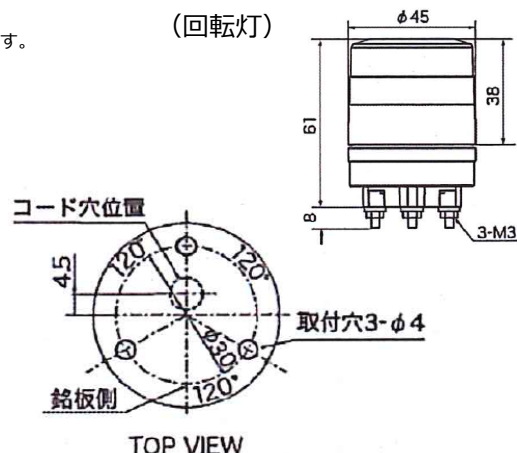
※上限アラームおよび上限リレー出力は使用できなくなります。

測定方式	赤外線吸収方式
応答時間	3分以内 (90%応答)
分解能	10ppm (3000ppm未満) / 25ppm (3000ppm以上)
精度定格	3000ppm未満 (±50ppm又は測定値の±5%) ±10ppm 3000ppm以上 (±50ppm又は測定値の±5%) ±25ppm
温度依存性	2ppm/°C又は測定値の±3%
気圧依存性	測定値の0.16%/hPa
通報CO ₂ 濃度設定範囲	0~5000ppm (1ppmステップ)

(回転灯仕様)

表示	LED 0.1W*8 色 グリーン
----	-------------------

(回転灯)



CHINO
株式会社チノー

コールセンター お客様相談室

☎ 0120-41-2070

お問い合わせフォーム <https://www.chino.co.jp/form/form/form.cgi>

※この資料の掲載内容は 2022 年4月 現在のものです。