

ワクチンの保管庫などに 温度警報ユニットのご案内

保管庫に警報ユニットをつけて、
ワクチン保管時のトラブルを回避！
血液センターなどの保管庫の温度管理に
多くの納入実績があるユニットです。

ユニット構成

デジタル指示計
DI5000

タイマー

電源コンセント

+

測温抵抗体

温度計測

警報管理

温度異常時、ブザー音で通知

温度警報の遅延

遅延リレーの設定が可能
遅延時間を単位：分で

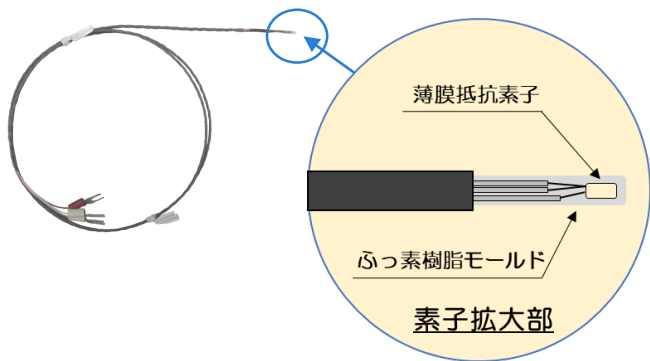
ユニットは卓上形



保管庫の穴から**センサ**を取り付け

低温に適した高精度のセンサをご用意

クライオバイアル用 測温抵抗体 R907シリーズ



-196℃でクラスA ($\pm 0.54^\circ\text{C}$) の対応可能

外部からの熱流入を受けにくい構造で、速い応答性の円筒形、平面に取り付けやすい台形、強度が高い保護管付きの3種を用意

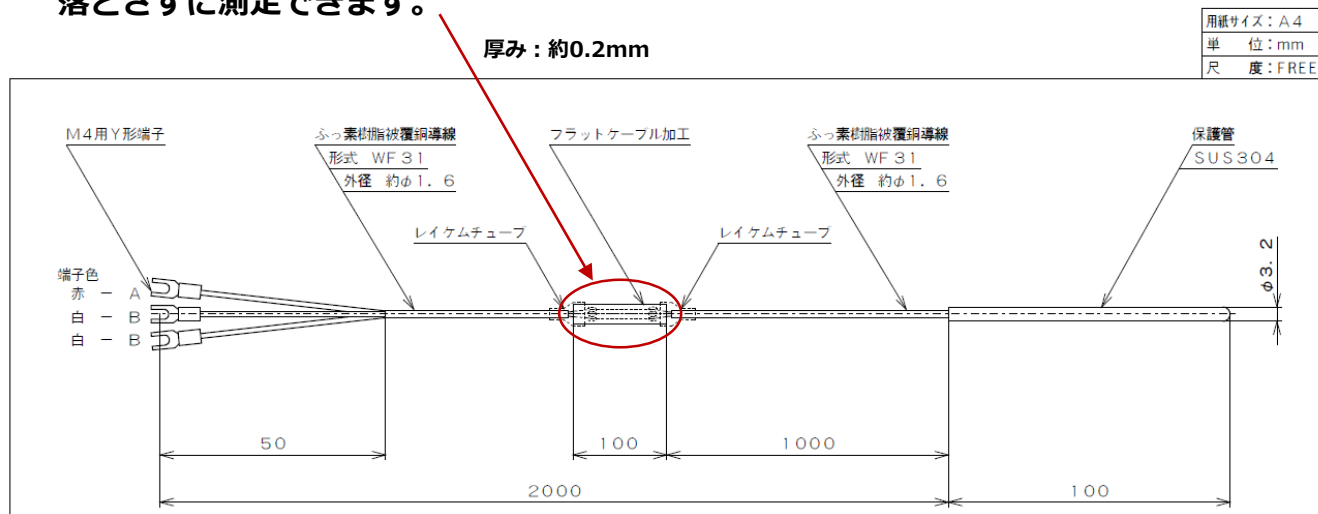
素子：Pt100 Ω 3線式 (クラスA推奨)
素子範囲：-200℃~180℃



標準品が使用できない場合は**オーダーメイド**が可能です。
仕様・金額など、弊社営業担当者へご相談下さい。

例：保管庫に挿入孔がない場合

R907をベースに**フラットケーブル** (ポリイミドテープ) を付けた仕様。
フラットケーブルを扉に挟み込むと隙間を最小限に抑えられ、保管庫の冷却機能を落とさずに測定できます。



形式	R907-33
規格	JIS C1604-1997
導線形式	3導線式
素子	Pt100
許容差クラス	クラス B
規定電流	1mA
使用温度範囲	-200~180℃

※ 導線許容温度 -200~250℃

測温抵抗体外形図



SB-12569

CHINO
株式会社チノ

コールセンター お客様相談室

☎ 0120-41-2070

お問い合わせフォーム <https://www.chino.co.jp/form/form/form.cgi>

※この資料の掲載内容は2021年6月現在のものです。